

incontrol[®]
intelligent control

Manual de Operação e Instalação

VTI

Medidor de Vazão tipo Turbina de Inserção

Cód: 073AA-027-122M – Ver. C



Incontrol Indústria e Comércio de Medidores de Vazão e Nível LTDA.

Rua João Serrano, 250 – Bairro do Limão – São Paulo/SP – CEP 02551-060

Fone: (11) 3488-8999 FAX: (11)3488-8980

e-mail: vendas@levelcontrol.com.br

www.incontrol.ind.br

ÍNDICE

1. INTRODUÇÃO	2
2. ESPECIFICAÇÕES TÉCNICAS	3
3. TABELA DE CODIFICAÇÃO.....	4
4. INSTALAÇÃO	5
4.1. INSPEÇÃO DE RECEBIMENTO	5
4.2. CONEXÃO AO PROCESSO	5
4.3. MONTAGEM.....	7
4.3.1 <i>Medidores do tipo Fixo</i>	7
4.3.2 <i>Medidores do tipo ajustável sem válvula de bloqueio</i>	7
4.3.3 <i>Medidores do tipo ajustável com válvula de bloqueio</i>	8
5. OPERAÇÃO	10
5.1. SOBFAIXA	10
5.2. SUB-FAIXA	10
6. CONEXÃO ELÉTRICA.....	10
7. MANUTENÇÃO.....	11
7.1. GERAL.....	11
7.2. RETIRANDO O SENSOR TIPO FIXO	11
7.3. RETIRANDO O SENSOR TIPO AJUSTÁVEL SEM VÁLVULA DE BLOQUEIO.....	11
7.4. RETIRANDO O SENSOR TIPO AJUSTÁVEL COM VÁLVULA DE BLOQUEIO	12
7.5. MANCAL TIPO ROLAMENTO.....	12
7.6. MANCAL TIPO BUCHA	13
8. CORREÇÃO DO FATOR K PARA TURBINA DE INSERÇÃO.....	14
9. CERTIFICADO DE GARANTIA.....	15

1. INTRODUÇÃO

O Medidor de Vazão Tipo Turbina de Inserção é um instrumento de medição de vazão velocimétrico. O elemento sensível à vazão é um rotor com um sistema de palhetas fixas, suspenso livremente sobre um eixo horizontal posicionado no sentido do fluxo do fluido, o qual incide diretamente sobre as palhetas do rotor. A velocidade rotacional da turbina é proporcional à velocidade do fluido. Desde que, a área da passagem do fluido é fixa, a velocidade rotacional da turbina é a representação do volume do fluido que passa através do transdutor. A rotação do rotor gera pulsos elétricos no pick-up que é instalado na haste do medidor próximo as pontas das palhetas do rotor. Cada pulso representa um volume discreto do fluido. A frequência ou a repetição dos pulsos representa o valor de vazão instantânea e a totalização dos pulsos acumulados representa o volume total medido.

A série VTI é composta por medidores de vazão para aplicações em líquidos ou gases.

2. ESPECIFICAÇÕES TÉCNICAS

Modelo	VTI
Faixa de operação	Para Líquidos: 0,6 a 6,0 m/s (c/ Rotor de 1.1/2") 1,5 a 15 m/s (c/ Rotor de 1") Para Gases : 3,0 a 30 m/s (c/ Rotor de 2") 7,6 a 76 m/s (c/ Rotor de 1.1/2")
Linearidade (para faixa normal de 10:1)	Para Líquidos: $\pm 1,0\%$ FE. Para Gases : $\pm 2,0\%$ FE.
Repetibilidade	$\pm 0,25\%$
Conexão ao processo	Flangeadas : ASME, DIN, outros. Roscas : NPT, BSP, outros. Com ou sem válvula de bloqueio. Altura ajustável ou fixa
Temperatura de Operação	-50°C a 120°C padrão. Temperaturas mais elevadas, sob consulta.
Pressão Máxima de Operação	150 psi para modelos ajustáveis. 1000 psi para modelos fixos.
Pressão Mínima de Operação	125% da pressão de vaporização mais duas vezes a queda de pressão no medidor.
Viscosidade	Até 60 cstk, outros sob consulta.
Materiais	Corpo : AI304 ou AI316 Conexão : AI304 ou AI316 Suportes : AI304 ou AI316 Rotor : AI420 Mancais : Rolamentos em AI440C Mancais em carbeto de tungstênio Outros materiais, sob consulta. Filtro : Mesh

3. TABELA DE CODIFICAÇÃO.

TABELA DE CODIFICAÇÃO			
Modelo:	VTI	Medidor de vazão tipo turbina de inserção	
aplicação	L	Líquido	
	G	Gás	
Diâmetro Nominal	025	rotor 1" (velocidade 1,5 a 15 m/s somente para líquido)	conexão 1"
	038	rotor 1 1/2" (velocidade 0,6 a 6 m/s para líquido - 7,5 a 75 m/s para gás)	conexão 1.1/2" PADRÃO
	050	rotor 2" (velocidade 0,3 a 3 m/s para líquido - 3 a 30 m/s para gás)	conexão 2"
Tipo de conexão ao processo	FA	Flange 150# ASME RF. (Ajustavel)	
	FF	Flange 150# ASME RF. (Fixo)	
	FV	Flange 150# ASME RF. (c/ valvula fornecimento incontrol)	
	FC	Flange 150# ASME RF. (c/ valvula fornecimento Cliente)	
	RA	Rosca NPT (Ajustavel)	
	RF	Rosca NPT (Fixo)	
	RV	Rosca BSP (c/ valvula fornecimento incontrol)	
RC	Rosca BSP (c/ valvula fornecimento Cliente)		
Material do Corpo / Conexão	02	AISI 304 / AISI 304	
	04	AISI 316 / AISI 316	
	39	AISI 304 / aço carbono	
	40	AISI 316 / aço carbono	
Internos	02	AISI 304	
	04	AISI 316	
Material do rotor	07	AISI 420 (PARA DIAM. NOM. APARTIR DE 2")	
	11	17.4 Ph (PARA DIAM. NOM. ATÉ 1.1/2")	
	43	AISI 420 niquelado (utilizado para biogás etc)	
Tipo de Mancal	B	buchas de carbeto de Tungstênio	
	R	Rolamento AISI 440 C	
Pick-up	A	Magnético até 100 ° C	
	B	Magnético até 200 ° C	
	C	RF até 100° C	
	D	Magnético até 150 ° C	
cabeçote	00	sem cabeçote	
	AA	Alumínio fundido pequeno IP 65 conexão elétrica 3/4" NPT	
	AB	Alumínio fundido pequeno IP 65 conexão elétrica 1/2" NPT	
	AC	Alumínio fundido grande IP 65 conexão elétrica 3/4" NPT	
	AF	Alumínio Fundido pequeno Exd Br II B IP 55 conexão elétrica 3/4"NPT	
	AH	Alumínio fundido grande Exd Br II B IP 55 conexão elétrica 1/2"NPT	
	AK	Indicação local IP 65 (no cabeçote) especificar MEV (só p/tipo fixo)	
	AL	Indicação e controle local IP 65(no cabeçote) especificar MEV (só p/tipo fixo)	
AM	Indicação e controle local Exd Br II B IP 65(no cabeçote) especificar MEV (Nota1)		
Pré amplificador conversor F / I (Frequência / Corrente)	0	Sem pré amplificador	
	1	Com TVX (Pré Amplificador o sinal vai p/ MEV)	
	2	Com TVX FI, saída de 4~20 mA Cabeçote (C ou H)-ALIM.24VCC	
	3	Com TRF, saída de Pulsos	
Dissipador de calor	0	sem dissipador até 70°C	
	1	até 125° C	
	2	até 200° C	
Comprimento da inserção	-XXX	tipo fixo (Nota2)	
	-0160	160 mm (p/ tubulação de 4" a 12" (somente para tipo ajustável)	
	-0260	260 mm (p/ tubulação de 12" a 40" (somente para tipo ajustável)	

4. INSTALAÇÃO

4.1. Inspeção de recebimento

Desembalar cuidadosamente o medidor e verificar se não houve nenhuma avaria durante o transporte. As partes internas devem estar limpas e livres de quaisquer materiais de embalagem. O rotor deve girar livremente sem esforços. Não se deve utilizar ar de alta pressão para testar a rotação do rotor, pois poderá ocasionar danos ao mancal e afetar na precisão do medidor.

4.2. Conexão ao processo

O medidor tipo turbina é sensível a turbilhonamento do fluxo do fluido. Portanto, a configuração da linha deve eliminar ou minimizar os turbilhonamentos quando em calibração ou uso.

A linha deve manter um trecho reto no mínimo 10 diâmetros nominais na montante e 5 diâmetros nominais na jusante. Distúrbios provenientes de bombas, válvulas, curvas, requerem um comprimento maior de trecho reto antes e após o medidor.

Verificando a existência de turbilhonamento excessivo no medidor, deve-se instalar retificador de vazão na linha conforme padrões de especificações como o API RP550 ou equivalente.

Para processos com pressões elevadas de trabalho, o medidor mais recomendado é do tipo fixo, com conexão tipo flangeada ou rosqueada. Este tipo de medidor não possui ajuste de comprimento de inserção, sendo assim, o comprimento de inserção deve ser previamente definido conforme o diâmetro da linha e o tipo da conexão.

Para os medidores de 1½" são usados flanges de 1½" com classe de pressão atendendo a sua pressão máxima de operação, assim como, para conexão rosqueada, rosca de 1½" NPT-M (Padrão).

Para os medidores de 2" tanto o flange quanto a rosca são de 2". Observar os desenhos dimensionais de aprovação para certificar o tipo e as dimensões do seu medidor de vazão tipo inserção, e realizar a solda do seu conector na linha apropriadamente.

Na montagem observar atentamente o sentido de fluxo e o alinhamento para que o rotor fique exatamente montado com o eixo na direção do fluxo.

Pulsações na linha devido às bombas ou outros dispositivos devem ser minimizadas, pois podem ocasionar erros de precisão ou até danificação nos mancais do medidor. O nível de pulsação, no medidor, deve permanecer abaixo de 10% da vazão instantânea.

Toda linha onde está instalado o medidor deve ser limpa cuidadosamente para remover todo indício de sobras de solda, rebarbas, fita teflon, etc, afim de não danificar o medidor.

Válvulas de controle devem ser instaladas após o medidor de turbina, pois nas partidas de sistemas com válvulas de controle na montante do medidor de

turbina, podem ocasionar impactos e golpes do líquido ou gás sobre o rotor causando danos ou mudança na calibração.

Muitos medidores de vazão são danificados na partida do sistema devido ao excesso de velocidade no rotor. Para evitar isto, deve-se ir aumentando a vazão no medidor gradualmente até que se obtenha a vazão normal.

O medidor de turbina deve ser instalado obedecendo ao sentido de fluxo indicado no corpo do medidor.

O medidor de turbina não deve ser submetido à vibração excessiva, pois pode ocasionar danos nos mancais e afetar a sua precisão.

É recomendado que se instale o medidor de turbina de maneira que ele permaneça cheio de fluido ainda que cesse a vazão. Quando o medidor de vazão é deixado instalado numa linha que está temporariamente parada e ela está parcialmente ou inteiramente drenada, poderá ocorrer caso severo de corrosão nos mancais. O tipo e grau de corrosividade no fluido a ser medido assim como tipo de mancal a ser usado no medidor, e o período de tempo que a linha vai ficar fora do serviço, são fatores que podem afetar a vida e a operação dos medidores de vazão. Se as condições permitirem, o medidor de vazão deve ser removido, limpo e guardado, quando houver dúvidas quanto ao nível do fluido dentro da linha, no período de parada do serviço.

O medidor de turbina é, como padrão, calibrado com seu eixo no sentido horizontal e o pick-up na vertical. O medidor deve preferencialmente ser instalado na mesma maneira em que foi calibrado, pois caso contrário, isto pode ter influência na performance do medidor nas faixas de vazão mais baixas.

Quando houver a presença de partículas no fluido, deve-se instalar filtro na montante do medidor. Recomenda-se utilizar filtro MESH40 para diâmetros menores do que 4" e para diâmetros maiores que 4" MESH 24.

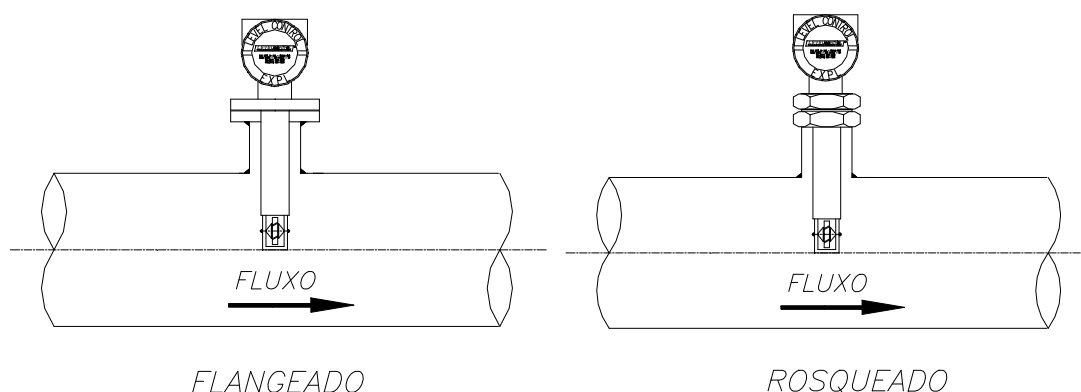
4.3. Montagem

Observar qual o tipo de medidor adquirido e efetuar a montagem na linha de acordo com as suas instruções.

4.3.1 Medidores do tipo Fixo

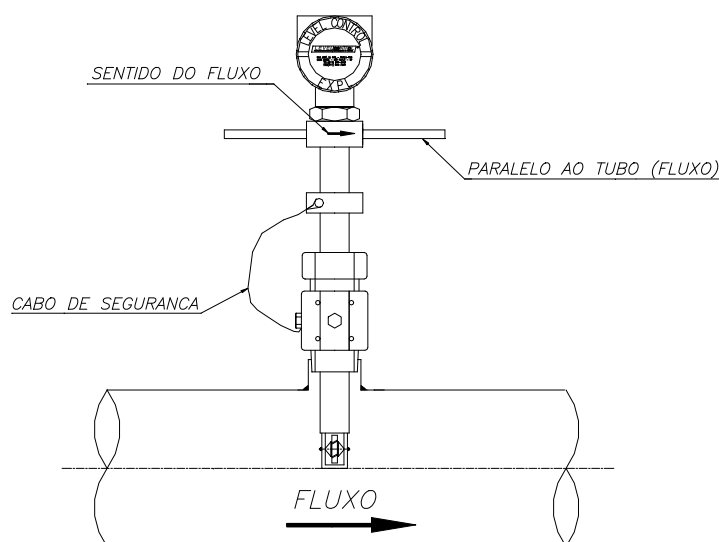
Obedecer o sentido de fluxo e o alinhamento do rotor na direção do fluxo, alinhando na mesma direção da linha e a seta de sentido do fluxo no mesmo sentido do fluxo na linha.

Atentar para o dimensionamento das conexões do processo de montagem e observar o desenho de instalação em anexo para medidores tipos fixos.



4.3.2 Medidores do tipo ajustável sem válvula de bloqueio

Este tipo de montagem permite ao usuário a utilização do medidor para linhas acima de 2". Bastando para isso soldar um conector fêmea (meia-luva) na sua linha. O tamanho da rosca depende se o medidor adquirido for de 1½ ou 2". Certificar junto ao desenho dimensional enviado para aprovação.



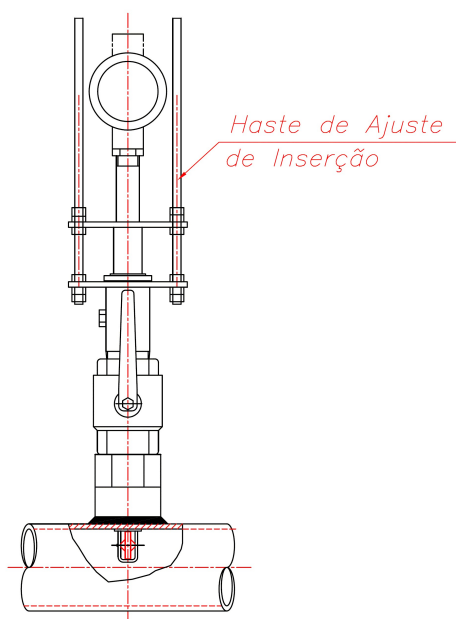
A profundidade de inserção é normalmente a 12% do diâmetro interno da linha a partir da parede internado tubo. Porém, quando houver necessidade de obter maior precisão na sua medição, é recomendada levantar a curva de velocidade ao longo de todo o raio da linha para se obter o ponto de velocidade média representativa.

Obedecer ao sentido de fluxo e o alinhamento do rotor na direção do fluxo, alinhando os dois suportes transversais na mesma direção da linha e a seta de sentido do fluxo linha no mesmo sentido do fluxo na linha.

CUIDADOS

O medidor de vazão do tipo fixo nunca deve ser retirado/montado a linha em operação. Graves acidentes podem ser causados caso isto venha a ocorrer!

4.3.3 Medidores do tipo ajustável com válvula de bloqueio



A montagem do medidor de vazão do tipo inserção (com válvula de bloqueio) deve obedecer ao esquema acima.

O comprimento de inserção dentro da tubulação é normalmente de 12% do diâmetro interno da tubulação. Porém, para se obter a melhor precisão, é recomendada levantar a curva de velocidade ao longo do diâmetro da tubulação para determinar a localização da velocidade média.

Observar a direção do rotor em relação ao fluxo posicionando os dois suportes manuais paralelas à tubulação e o sentido do fluxo indicado pela seta gravado no medidor.

No caso da retirada do medidor, com a linha em operação, é necessário o fechamento da válvula de bloqueio. O rotor deve estar acima da esfera da válvula, porém ainda abaixo do fixador/posicionador, numa posição segura em que não deve haver vazamento do material dentro da tubulação devido à pressão de operação. Portanto, nunca solte a haste de ajuste totalmente, quando a linha estiver em operação, antes de fechar a válvula de bloqueio, pois pode ocasionar acidentes.

ATENÇÃO

Não tentar fechar a válvula se o rotor não estiver acima da esfera da válvula, pois irá danificar o rotor (vide desenho dimensional).

5. OPERAÇÃO

5.1. Sobrefaixa

Após o medidor de turbina ter sido instalado, um dos maiores problemas que podem danificá-lo é a sobrefaixa, isto é, empregá-lo numa faixa acima do especificado.

Em geral, o medidor mantém a saída praticamente linear, mesmo quando empregado acima de sua faixa normal, e isto pode não ser detectado de imediato. Porém, o excesso de velocidade nos mancais pode causar danos permanentes nos mesmos.

Durante a operação e especialmente durante a partida do sistema, é aconselhável um monitoramento de frequência de saída para que ela não exceda o valor máximo permitido.

A maior probabilidade da ocorrência de uma sobrefaixa é durante a partida do sistema quando existe a presença de ar na linha (para fluidos líquidos). Todo o ar deve ser eliminado cuidadosamente da linha antes que se estabeleça vazão mais elevada. Todo cuidado deve-se tomar também para que não ocorra golpe de ariete.

5.2. Sub-faixa

Os medidores de turbina quando usados nas faixas abaixo do mínimo especificado, tornam-se bastante não lineares. A repetibilidade também se torna fraco, devido a problemas mecânicos nos mancais.

6. CONEXÃO ELÉTRICA.

A conexão elétrica entre o medidor e o equipamento de leitura é feita através de cabo de dois condutores AWG20 (ou AWG18 para distâncias acima de 50m) trançado e blindado. O cabo não deve ser instalado no mesmo conduíte ou bandeja que leva a alimentação, e nem próximo a fonte de campo eletromagnético tal como motores elétricos, transformadores de potência, máquina de solda ou linha de alta tensão. Essas fontes podem induzir ruídos de transientes elétricos causando pulsos de sinais falsos.

A blindagem do cabo deve ser aterrada num dos pontos, de preferência no lado do indicador/transmissor.

7. MANUTENÇÃO

7.1. Geral

A manutenção dos medidores tipo turbina, consiste em se realizar inspeções periódicas para observar e assegurar que as partes do medidor não sofreram qualquer tipo de dano ou corrosão.

Para inspeção e limpeza das partes do medidor, deve-se retirá-lo da linha. Os suportes, cones e o rotor devem ser limpos com solventes ou álcool. Se o medidor vai ficar armazenado ou fora de uso por um período longo é recomendadas uma proteção com uma camada de preservativo contra oxidação ou óleo de máquina.

Cuidado especial deve-se ter quando o medidor de vazão vai ser empregado para medir oxigênio ou outro líquido especial, limpando-se cuidadosamente todas as partes do medidor, antes da sua instalação.

Um dos maiores causadores do mau desempenho do medidor de turbina é a incrustação de resíduos nos mancais ou nos rolamentos. A maioria dos líquidos utilizada pode conter impurezas que permanecem dentro dele após o uso, que podem alojar-se ou mesmo incrustar-se no medidor formando uma crosta ou resíduo gelatinoso. Se esses resíduos depositarem-se dentro dos mancais ou rolamentos, o giro livre do rotor sofrerá degradação severa. Portanto, sempre quando possível, é recomendado uma lavagem geral com um solvente apropriado imediatamente após o uso. O solvente dever ser quimicamente neutro e volátil para que seque rapidamente após a operação de limpeza. Esses solventes podem ser de álcool etílico, freon, tictloroetileno, etc.

Todos os medidores possuem, algum tipo de mancal, seja de carbeto de tungstênio, teflon ou rolamento. Se houver a danificação ou desgaste deles, o equipamento deve ser enviado à fábrica para a troca desses mancais. Se o envio não for possível, é disponível jogo de internos para alguns modelos. Mas, nem todos os internos podem ser trocados no campo. Portanto, deve-se consultar a fábrica, para cada caso em particular, informando o modelo e o número de série do medidor.

7.2. Retirando o sensor tipo fixo

Deve-se parar o fluxo de material e depressurizar a linha antes da retirada do medidor da tubulação. Uma vez atentado para esta observação desparafusar o flange do medidor ou desrosquear o sensor da linha. Retirar com cuidado o sensor para que não danifique o rotor.

7.3. Retirando o sensor tipo ajustável sem válvula de bloqueio

Obedecer ao mesmo procedimento do sensor tipo fixo

7.4. Retirando o sensor tipo ajustável com válvula de bloqueio

Este tipo de medidor permite a retirada do sensor da linha sem necessidade de parada na linha de produto. Para tanto basta seguir o procedimento abaixo:

- a) Afrouxar a trava do fixador/posicionador do medidor, o suficiente para que seja possível a retirada do sensor.
- b) Ao verificar que a Haste de Auste chegou ao ponto máximo, o rotor deve ter ficado acima da esfera da válvula de bloqueio, então fechar a válvula. Retirar o parafuso que prende uma das extremidades do cabo de aço e sacar o sensor do fixador. Caso sinta que formou vácuo e há dificuldade na retirada do sensor, abrir o dreno localizado no fixador para entrada de ar na câmara formado dentro do fixador que facilitará a retirada do sensor.

Retirar o sensor com cuidado para não danificar o rotor.

7.5. Mancal tipo rolamento

Os rolamentos podem ser trocados no campo sem uma significativa mudança na calibração do medidor, bastando que obedeça a marcação de entrada de fluxo no rotor.

Seguir os seguintes passos para a sua troca:

- 1-) Remova a porca do eixo do rotor.
- 2-) Remova o suporte/cone e o rotor do eixo.
- 3-) Anote a marcação de entrada no rotor.
- 4-) Retire os rolamentos defeituosos do rotor cuidadosamente.
- 5-) Instale os novos rolamentos verificando se eles estão girando livremente.
- 6-) Reinstale agindo de modo inverso de 1 a 3.
- 7-) Assegure-se que o rotor está montado obedecendo o sentido do fluxo.

7.6. Mancal tipo bucha

É necessário recalibrar o medidor após a troca dos mancais tipo bucha. Portanto, é recomendada a troca do jogo completo do conjunto para o caso de reparo no campo.

Os jogos de sobressalentes devem ser pedidos especificando o modelo e o número de série do medidor que se quer reparar. Para tanto, seguir os seguintes passos:

- 1-) Remover as porcas do eixo
- 2-) Cuidadosamente, retire o eixo espaçador e o rotor do corpo do medidor.
- 3-) Instale o novo conjunto de modo inverso de 1 a 2, certificando-se do sentido de fluxo com a marcação de entrada do rotor.
- 4-) Enviar para o fabricante o conjunto retirado para reparo, tendo o cuidado de fazer boa embalagem para não danificar o rotor no transporte.

CUIDADO

Não retire as porcas da haste de ajuste. antes do fechamento da válvula. A pressão da linha pode projetar o sensor para fora podendo ocasionar sério acidente!

NOTA

Certifique-se de que o rotor do sensor esteja acima da esfera da válvula antes de fechá-la, pois isto poderá causar danos ao rotor.

8. CORREÇÃO DO FATOR K PARA TURBINA DE INSERÇÃO

$$K_C = \frac{\varnothing_{LT}^2}{\varnothing_{LP}^2} \times K$$

\varnothing_{LT} : (diâmetro da linha de teste) - é o diâmetro da linha onde o instrumento foi calibrado – consta na ficha de calibração (diâmetro interno em metro)

\varnothing_{LP} : (diâmetro da linha do processo) é o diâmetro da linha onde o instrumento vai ser instalado no processo (diâmetro em metro)

K : Fator K levantado na calibração - consta na ficha de calibração (em P/L).

K_C : Fator K corrigido que deve ser colocado no indicador de vazão (em P/L).

Exemplo:

$$\varnothing_{LT} = 0,1767 \text{ m}$$

$$\varnothing_{LP} = 0,4572 \text{ m}$$

$$K = 1,7754 \text{ (P/L)}$$

$$\text{Fator Corrigido: } K_C = 0,265189$$

9. CERTIFICADO DE GARANTIA

Este equipamento, Medidor de Vazão tipo Turbina de Inserção, Modelo:

VTI _____

Nº de série: _____

É garantido contra defeitos de mão de obra e material pelo prazo de ____ dias da data de entrega.

Esta garantia será invalidada quando o critério de julgamento da Incontrol o equipamento tiver sido submetido a abusos ou manuseios impróprios.

Quando o reparo, dentro da garantia, for necessário, o usuário deve remeter o equipamento à fábrica ou reposito, ficando as despesas de seguro e frete por conta e risco do usuário.

Data de Entrega:

Incontrol