

MODELO VMP+Pro

O medidor de vazão modelo VMP é de fácil instalação, conexão através de rosca NPT nos diâmetros de ½" a 4", o tubo em contato com o líquido é em CPVC, termoplástico de engenharia de alta resistência, eletrodos em AISI 316L com opção em Hastelloy C ou Tântalo que juntamente com as bobinas e outros itens são hermeticamente encapsulados em epóxi tornando o VMP um monobloco rígido, leve e robusto.

O indicador/transmissor Pro agora com eletrônica versão 12 envolto em caixa injetada com plástico ABS de alto impacto inovou com tampa giratória facilitando a visualização da vazão em instalações na vertical. O medidor de vazão VMP+Pro é a solução ideal onde o fator econômico seja prioridade. É o medidor de melhor custo x benefício quando utilizado para contabilização e controle de água gelada em abatedouros, água potável ou de reuso, esgoto, lamas, celulose, produtos químicos, etc..

Lançamento: Dispositivo IoT com datalogger integrado, permite monitoramento e registro de dados de forma remota dentro de instalações que possuam infraestrutura de rede Wi-Fi. Os dados podem ser acessados remotamente sem fio pelo navegador web através de celular ou PC. Possui também programação para envio automático dos dados coletados por e-mail. Sem custos adicionais e sem mensalidades. (vide catálogo Incologger)



Características Técnicas - VMP

Diâmetro Nominal:	½", ¾", 1", 1 ½", 2", 3", 4"
Faixa de Velocidade:	0,1 a 10 m/s
Condutividade:	≥ 5 µS.cm-1
Pressão:	ver tabela(2)
Temperatura:	ver tabela(2)
Conexão ao processo:	Rosca macho NPT
Material do corpo:	Policloreto de Vinila Clorado (CPVC) "ASTM F441"
Eletrodos de sinal e referência:	Aço Inox 316L (opcional) Hastelloy C ou Tântalo
Isolação bobina/eletrodo:	Resina epóxi
Grau de proteção:	IP-68

Características Técnicas - Pro 12

Alojamento do Indicador:	ABS + 20% fibra de vidro
Grau de proteção:	IP-67
Conexão elétrica:	Prensa-cabo M16
Display:	LCD 16 caracteres 2 linhas, backlight
Indicações:	Totalização 7 dígitos, vazão Instantânea 7 dígitos
Programações:	4 teclas no frontal do alojamento
Precisão:	± 0,5% do valor medido
Saída analógica:	4 a 20 mA isolada
Saídas:	pulso ou frequência - NPN
Protocolo de Rede:	Modbus RTU (RS-485)
Diagnósticos:	Bobina aberta, Erro de conversão, etc.
Sentido do fluxo:	Bidirecional
Alimentação:	18 a 36 vcc consumo 8 W.

TABELA - 1

MODELO	DN mm	POL.	FAIXA DE VAZÃO		PESO Gramas	DIMENSIONAL				
			l/min	m3/h		A	B	C	D	E
VMP012	15	1/2"	2,00 - 68,8	0,12 - 4,07	700	180	140	31	62	62
VMP019	19	3/4"	5,17 - 170	0,31 - 10,2	700	180	142	33	62	66
VMP025	25	1"	8,83 - 293	0,53 - 17,6	800	180	144	36	62	72
VMP040	40	1 1/2"	20,7 - 680	1,24 - 40,8	1.000	180	150	42	64	84
VMP050	50	2"	35,7 - 1176	2,14 - 70,6	1.250	180	158	48	64	96
VMP080	74	3"	80,8 - 2666	4,85 - 160	2.300	220	180	65	80	130
VMP100	97	4"	141 - 4666	8,48 - 280	2.900	230	193	78	100	156

medidas em mm

IMPORTANTE

1 - VMP+Pro em ambiente aberto, recomendamos a instalação de proteção contra intempéries e radiação solar

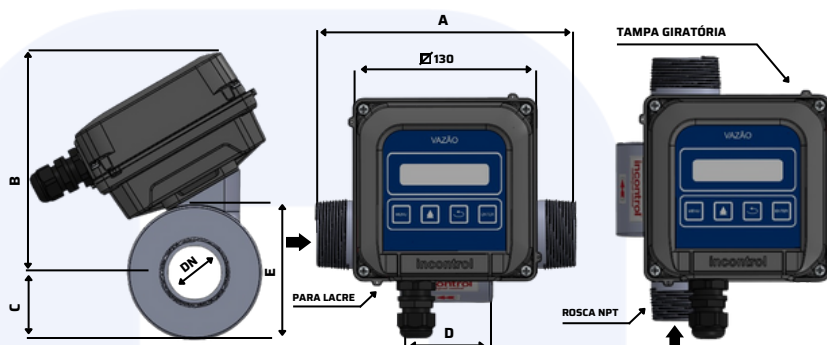
2 - Fabricantes de tubos e conexões em CPVC, adotam rosca NPT.

3 - Fabricantes de tubos e conexões em PVC, adotam rosca BSP

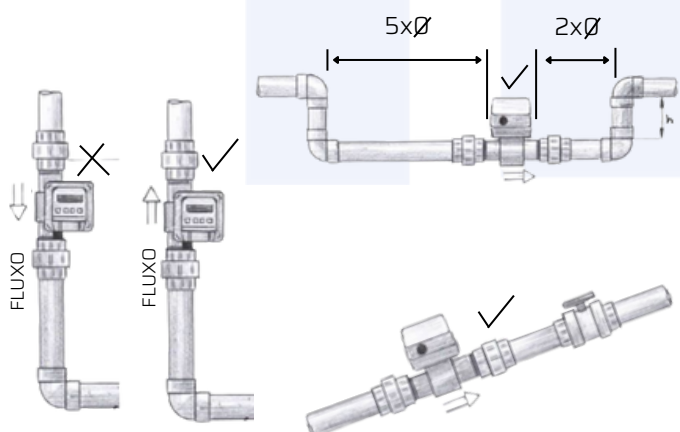
TABELA - 2

Pressão x Temperatura – Máxima de Trabalho				
MODELO	Pressão @ 23° (bar)	Pressão @ 32°C (bar)	Pressão @ 50°C (bar)	Pressão @ 80° (bar)
VMP012	16,0	16,0	16,0	8,8
VMP019	16,0	16,0	16,0	7,1
VMP025	16,0	16,0	16,0	6,5
VMP040	16,0	16,0	12,6	4,9
VMP050	16,0	15,1	10,8	4,1
VMP080	15,4	14,0	10,0	3,8
VMP100	13,2	12,0	8,6	3,3

DIMENSIONAL



INSTALAÇÕES



-Antes de curvas, válvulas e expansões, deixar trecho reto de no mínimo 5 vezes o diâmetro da tubulação.

LIGAÇÃO NA PLACA

BORNES DE LIGAÇÃO								
0	1	2	3	4	5	6	7	8
GND	24VCC		RS4B5		S.FRE		4-20mA	
	+	-	D+	D-	+	-	+	-

Aterramento do medidor vide manual do Pro12
 Alimentação 18 a 36 Vcc
 Saída Digital
 Saída Freq./Pulso
 Saída 4a20mA