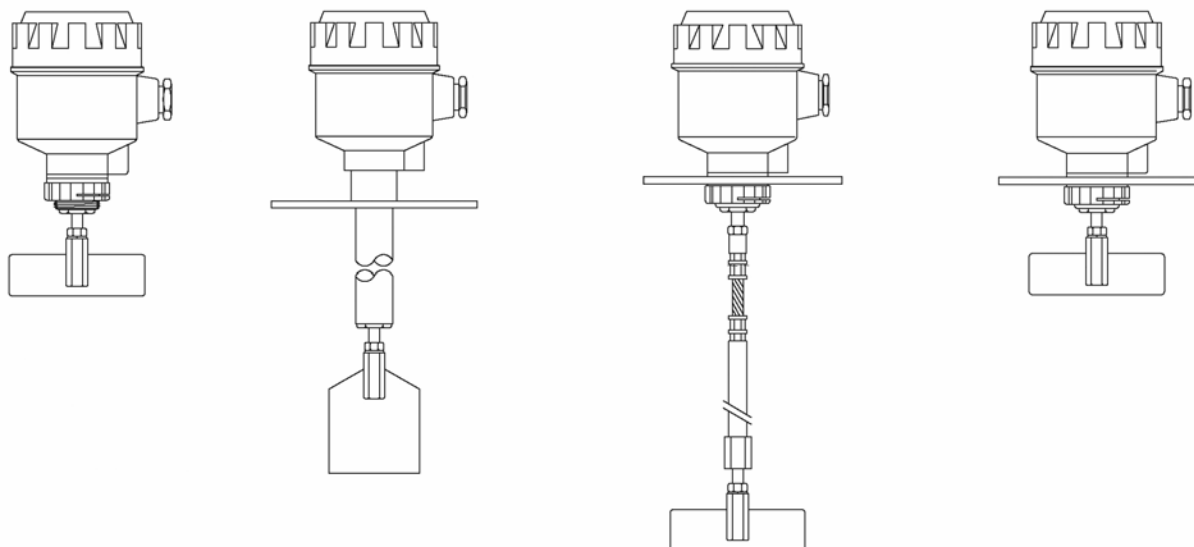


incontrol[®]
intelligent control

Manual de Operação e Instalação

Chave de nível tipo pás rotativa

Cod: 073AA-016-122M
julho / 2003



Incontrol S/A.

Rua João Serrano, 250 – Bairro do Limão – São Paulo – SP CEP 02551-060

Fone: (0xx11) 3858-4443 FAX: (0xx11)3856-7268

e-mail: assistecnica@levelcontrol.com.br

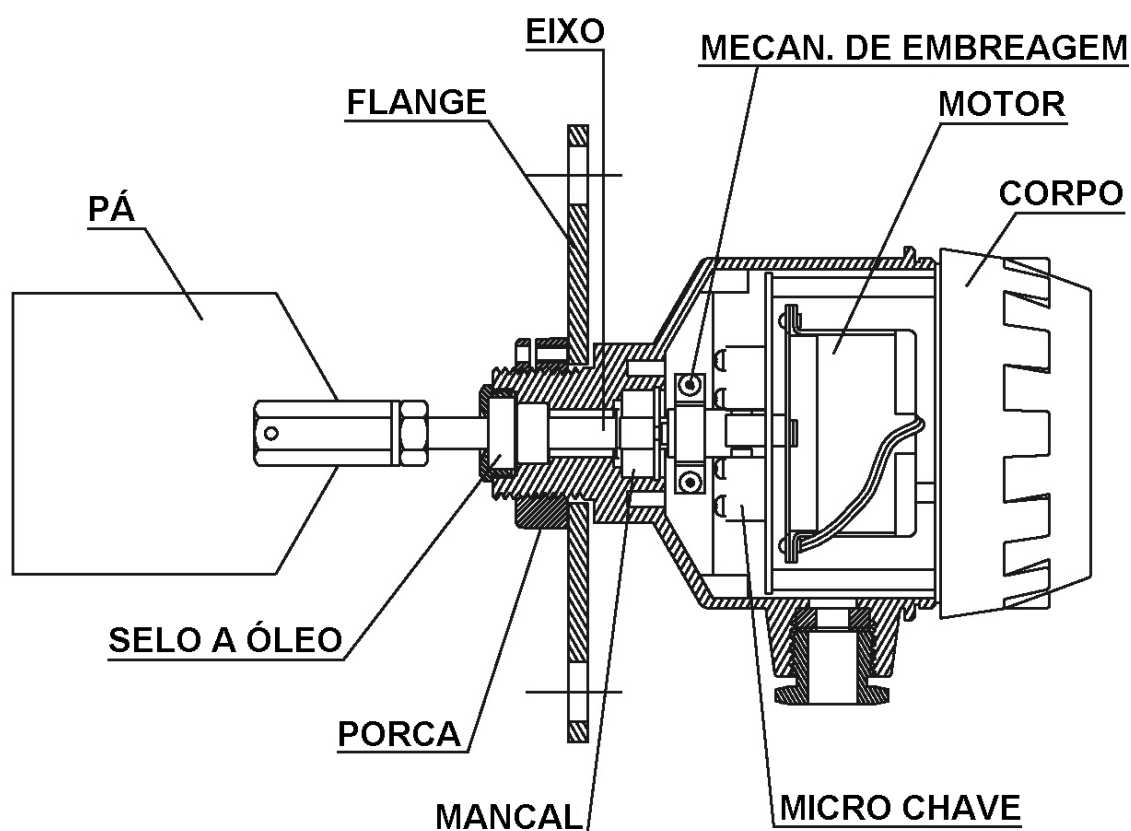
ÍNDICE

1. CARACTERÍSTICA	2
2. PRINCÍPIO DE FUNCIONAMENTO	3
3. MECANISMO DE AJUSTE DE TORQUE / CONEXÃO ELÉTRICA.....	3
4. MODELO PADRÃO	4
5. MODELO A PROVA DE EXPLOSÃO	6
6. MODELO MINIATURA	8
7. EXEMPLO DE INSTALAÇÃO	9
8. CODIFICAÇÃO	10
9. CERTIFICADO DE GARANTIA.....	11

1. CARACTERÍSTICAS

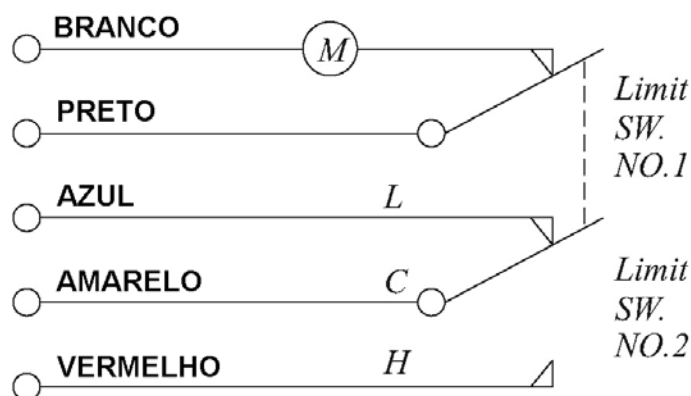
- Mecanismo com selo a ar, para montagem externa.
- Torque ajustável
- Anel selador, que possui um ótimo desempenho de proteção contra pó, evitando o seu agregamento e penetração no eixo.
- Desempenho do torque é estável e confiável.
- Compacto, versátil e fácil de instalar.
- Se a pá de rotativa suportar uma sobrecarga extra, o motor poderá ter um escorregamento para prevenir que o mecanismo seja danificado
- O projeto é racional, o mecanismo móvel é de fácil verificação e manutenção, sem necessidade de desconectá-lo totalmente do tanque.
- Conveniente para usar em produção e processos industriais, como produtos plásticos, químicos, médicos, forragens, cimento e fertilizantes.

PARTES:

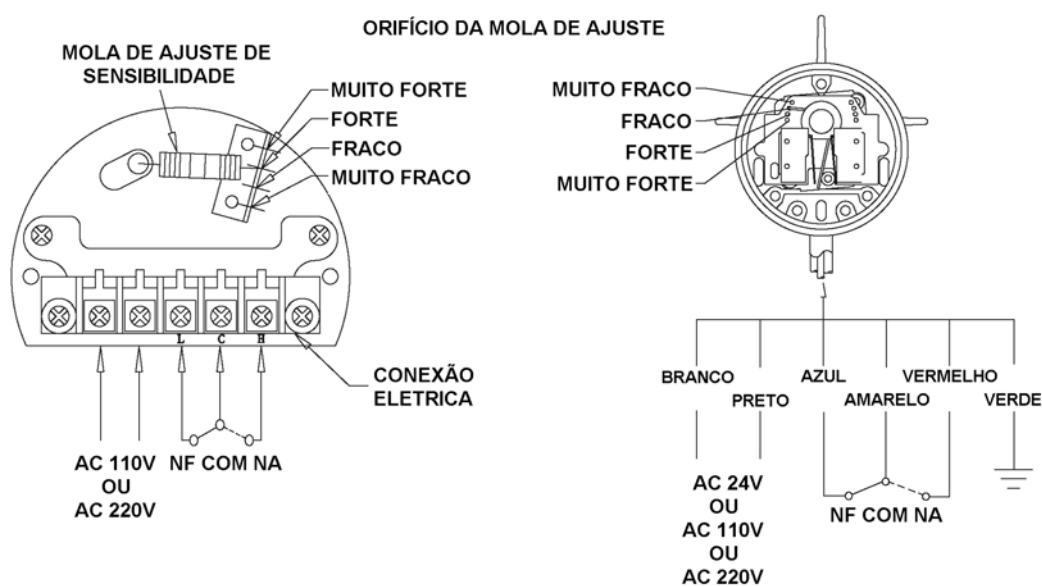


2. PRINCÍPIO DE FUNCIONAMENTO

- Quando o produto não toca nas pás, o terminal (C.L) está “conectado” e o motor síncrono está ligado.
- Quando o produto toca nas pás, o terminal (C.L) é “desconectado” e o terminal (C.H) é “conectado”, e o motor é desligado.
- O terminal (C.H) é “cortado”, quando a o motor síncrono é ligado.
- Quando o produto deixa de ter contato com as pás, o motor síncrono retorna novamente, e o ponto do terminal (C.L) é “conectado”, e o ciclo inicia novamente,



3. MECANISMO DE AJUSTE DE TORQUE / CONEXÃO ELÉTRICA



PARA MODELO RP10, 20, 30, 40, 60, 70

PARA MODELO RP80

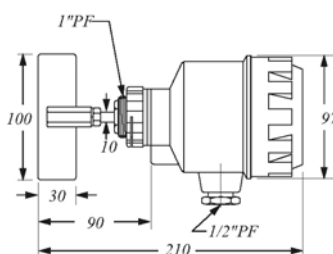
4. MODELO PADRÃO

ESPECIFICAÇÕES	
Alimentação	AC 110 ou 220V 50/60Hz
Consumo	3 W
Capacidade dos contatos	AC 250V, 5A carga resistiva
Velocidade de rotação	1 RPM
Isolação	AC 1500V X 1 minuto
Torque	0,5 ~ 1,0 kg . cm
Conexão ao processo	Parafuso PF 1" ou Flange 2- 1/2"X 5k JIS
Grau de proteção	IP 65
Conexão elétrica	PF 1/2"

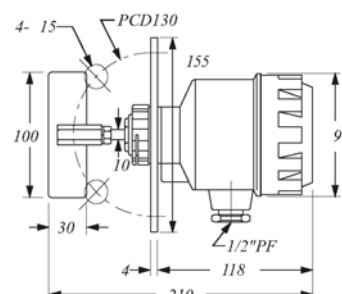
RP10A/B/C

Tipo rosca
Montagem horizontal
Temp (-10 a 60°C)
Peso: 1,2kg

RP10A/B/C



RP11A/B/C



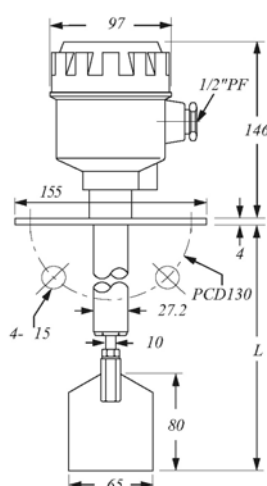
RP11A/B/C

Tipo flange
Montagem horizontal
Temp (-10 a 60°C)
Peso: 1,7kg

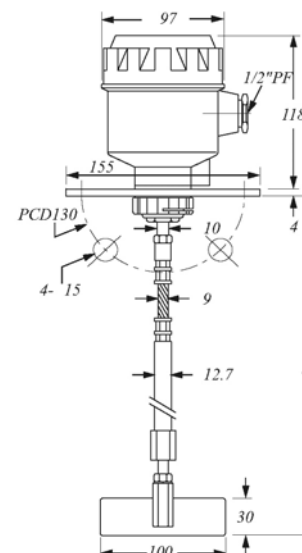
RP20A/B/C

Tipo tubo protetor no eixo
Montagem horizontal / vertical
Temp (-10 a 80°C)
Todas as partes do flange e pá fabricados em AISI 304
Comprimento padrão:
L-250mm (2,2kg)
L-500mm (2,2kg)
L-750mm (2,2kg)
Comprimento especial sob consulta

RP20A/B/C



RP30A/B/C



RP30A/B/C

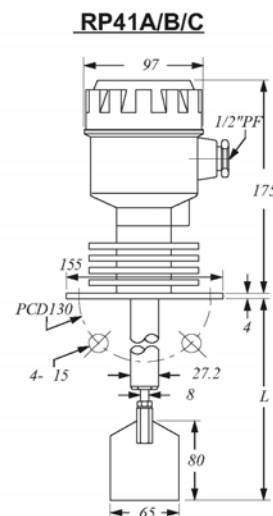
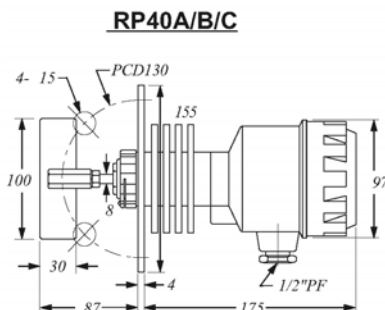
Tipo comprimento da hasta ajustável
Montagem vertical
Temp (-10 a 60°C)
Comprimento padrão:
L-450-650mm (2,5kg)
L-650-1000mm (2,8kg)
L-750-1200mm (3,0kg)
Comprimento especial sob consulta

RP40A/B/C

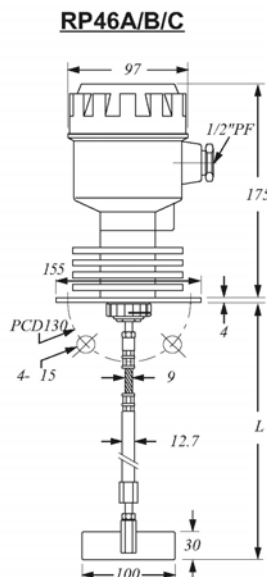
Tipo: resistente a temperatura
 Montagem horizontal
 Temp (Max. 200°C)
 Peso: 2,1kg

RP41A/B/C

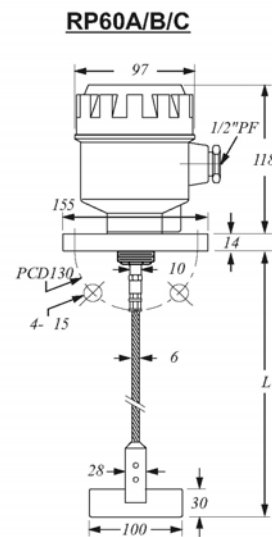
Tipo: resistente a temperatura com tubo protetor no eixo
 Montagem horizontal / vertical
 Temp (Max. 200°C)
 Todas as partes do flange e pá fabricados em AISI 304
 Comprimento padrão:
 L-250mm (2,6kg)
 L-500mm (2,9kg)
 L-750mm (3,2kg)
 Comprimento especial sob consulta

**RP46A/B/C**

Tipo: resistente a temperatura com comprimento da haste ajustável
 Montagem vertical
 Temp (Max. 200°C)
 Comprimento padrão:
 L-450-650mm (3,0kg)
 L-650-1000mm (3,3kg)
 L-750-1200mm (3,5kg)
 Comprimento especial sob consulta

**RP60A/B/C**

Tipo: haste em cabo de aço
 Montagem vertical
 Temp (-10 a 60°C)
 Comprimento padrão:
 L-450mm (2,5kg)
 L-650mm (2,8kg)
 L-750mm (3,0kg)
 Comprimento especial sob consulta



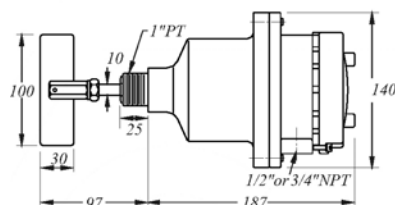
5. MODELO À PROVA DE EXPLOÇÃO

ESPECIFICAÇÕES	
Alimentação	AC 110 ou 220V 50/60Hz
Consumo	3 W
Capacidade dos contatos	AC 250V, 5A carga resistiva
Velocidade de rotação	1 RPM
Isolação	AC 1500V X 1 minuto
Torque	0,5 ~ 1,0 kg . cm
Conexão ao processo	Parafuso PF 1" ou Flange 2- 1/2"X 5k JIS
Material do cabeçote	Alumínio fundido
Grau de proteção	Ex d IIB T4
Conexão elétrica	1/2" ou 3/4" NPT

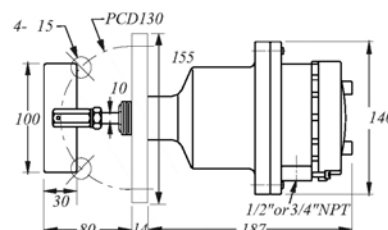
RP70A/B/C

Tipo rosca
Montagem horizontal
Temp (-10 a 60°C)

RP70A/B/C



RP71A/B/C



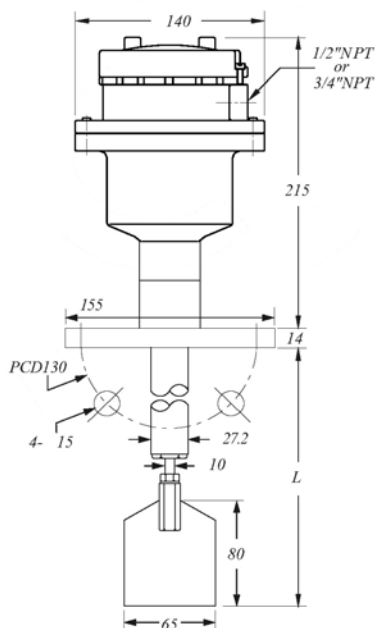
RP71A/B/C

Tipo flange
Montagem horizontal
Temp (-10 a 60°C)

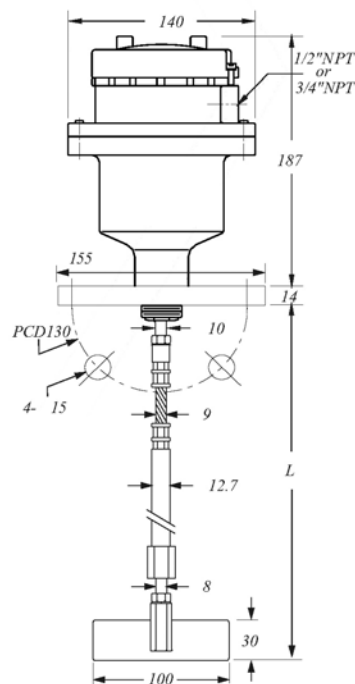
RP72A/B/C

Tipo tubo protetor no eixo
Montagem horizontal /
vertical
Temp (-10 a 80°C)
Toda seção do flange e pá
feito de AISI 304
Comprimento padrão:
L-250mm
L-500mm
L-750mm
Comprimento especial sob
consulta

RP72A/B/C



RP73A/B/C

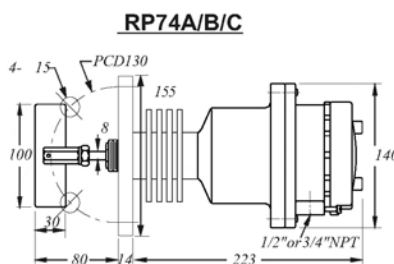


RP73A/B/C

Tipo comprimento da
haste ajustável
Montagem vertical
Temp (-10 a 60°C)
Comprimento padrão:
L-450-650mm
L-650-1000mm
L-750-1200mm
Comprimento especial sob
consulta

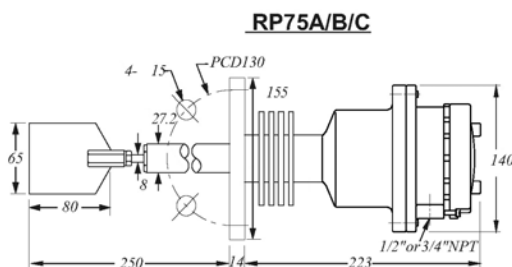
RP74A/B/C

Tipo: resistente a temperatura
 Montagem horizontal
 Temp (Max. 200°C)

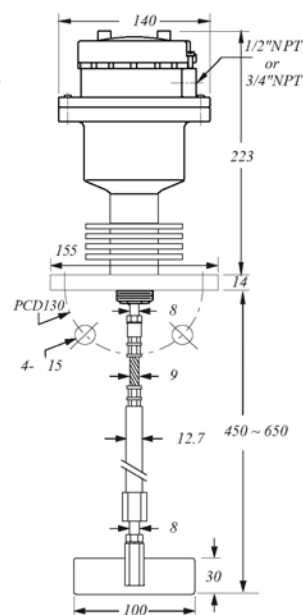


RP75A/B/C

Tipo: resistente a temperatura com tubo protetor no eixo
 Montagem horizontal / vertical
 Temp (Max. 200°C)
 Comprimento especial sob consulta



RP76A/B/C



RP76A/B/C

Tipo: resistente a temperatura com comprimento da haste ajustável
 Montagem vertical
 Temp (Max. 200°C)
 Comprimento especial sob consulta

6. MODELO MINIATURA

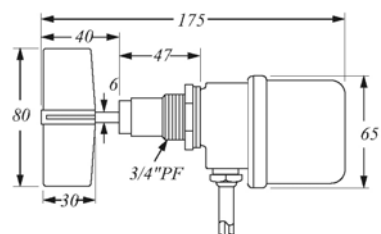
ESPECIFICAÇÕES	
Alimentação	AC 24V, 110V ou 220V 50/60Hz
Consumo	1,5 W
Capacidade dos contatos	AC 250V, 3A carga resistiva
Velocidade de rotação	1 RPM
Torque	0,3 ~ 1 kg . cm
Comprimento do cabo	30 cm
Temperatura	-20°C a 60°C
Grau de proteção	IP65 / PC
Conexão elétrica	1/2" ou 3/4" NPT

RP80A/B/C/D

Pá com 4 lâminas cruzadas

Montagem horizontal

Peso: 0,42kg



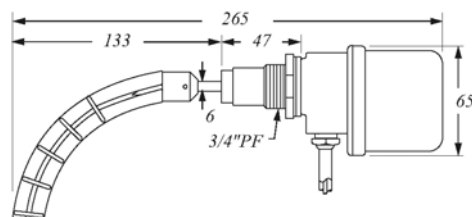
RP80 □ CRH

Pá tipo cimitarra

Montagem horizontal

Temp (Max. 200°C)

Comprimento especial sob consulta



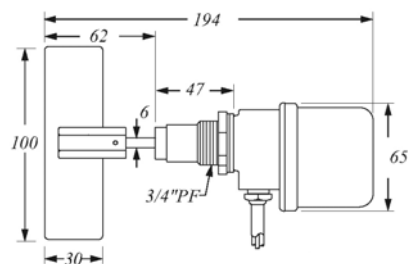
RP80 □ CRI

Pá retangular 100x30 AISI 304

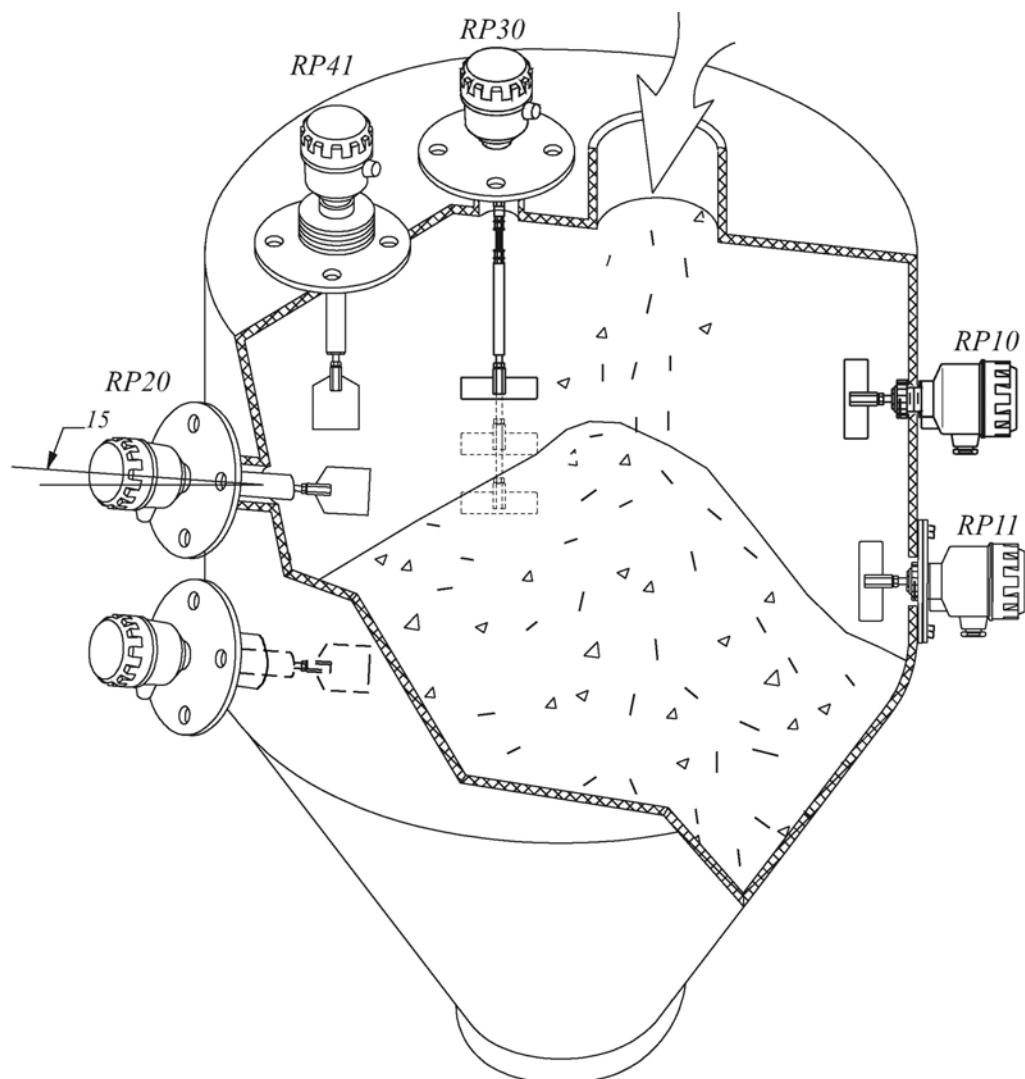
Montagem vertical

Temp (Max. 200°C)

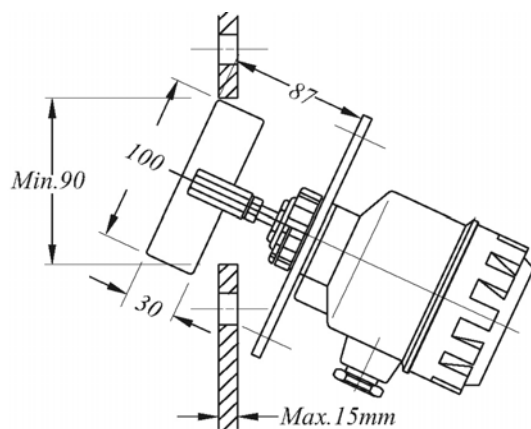
Comprimento especial sob consulta



7. EXEMPLO DE INSTALAÇÃO



- EXEMPLO DE MONTAGEM EM TANQUE DE ARMAZENAGEM



Onde a pá da RP10AGM não pode ser presa na haste pelo lado de dentro do tanque;

A pá pode ser montada na haste da chave, quando a distância da face do flange até a ponta da pá for maior que 87 mm, como mostrado na figura.

9. CERTIFICADO DE GARANTIA

Este equipamento, Chave de nível tipo pá rotativa

Modelo:

Nº de série:

é garantido contra defeitos de mão de obra e material pelo prazo de dias da data de entrega. Esta garantia será invalidada quando o critério de julgamento da Incontrol, o equipamento tiver sido submetido a abusos ou manuseios impróprios. Quando o reparo, dentro da garantia, for necessário, o usuário deverá remeter o equipamento à fábrica ou reposito, ficando as despesas de seguro e frete por conta e risco do usuário.

Data de Entrega:

Incontrol S/A