

MEDIDORES DE VAZÃO

TIPO TURBINA



incontrol®
intelligent control

Mais um produto com a qualidade

LEVEL CONTROL®
INSTRUMENTAÇÃO E CONTROLE

MEDIDORES DE VAZÃO TIPO TURBINA

VTL (LÍQUIDO) VTG (GÁS) VTI (INSERÇÃO) VTP (PELTON)

Introdução

O medidor de vazão tipo turbina possui hoje uma tecnologia consagrada nas diversas aplicações para medição de vazão para líquidos e gases, principalmente onde são requeridos precisão, confiabilidade e robustez, como também a melhor relação custo benefício.

As características principais são:

- Linearidade melhor do que 0,5% para líquidos e 1% para gases;
- Vazões de 0,08 a 2.800 m³/h para líquidos e 0,51 a 20.400 m³/h para gases.
- Conexão ao processo: flangeadas, rosqueadas ou sanitárias;
- Tempo de resposta baixo, ideal para processos de bateladas rápidas ou envase.



Princípio de Operação

Um medidor de vazão tipo turbina consiste basicamente de um rotor provido de palhetas suspenso numa corrente de fluido por um eixo de rotação paralelo à direção do fluxo.

O rotor é acionado pela passagem de fluido sobre as palhetas em ângulo; sua velocidade angular é proporcional à velocidade do fluido, que por sua vez é proporcional à vazão do volume.

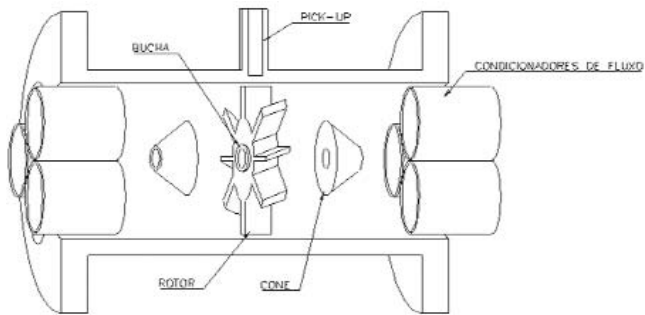
Um sensor (pick up magnética ou sensor tipo rádio frequência) na parte externa do corpo do medidor, sem contato com o fluido detecta o movimento do rotor.

Como as palhetas do rotor são feitas de material magnético, à medida que cada uma passa próxima ao sensor corta o campo magnético, gerando um pulso.

O sinal de saída é uma seqüência de pulsos em que cada pulso representa um pequeno volume determinado de líquido ou gás. O sinal detectado é linear à vazão. Unidades eletrônicas associadas permitem indicar a vazão instantânea ou o volume totalizado.

Trata-se de um modelo muito versátil, pois possui faixas de temperatura e pressão muito amplas, uma vez que o mesmo é fabricado em aço inoxidável, e é compatível

com uma ampla faixa de fluidos. Estes todavia devem ser relativamente limpos e não ter viscosidade alta.



O projeto e fabricação do medidor de vazão tipo turbina da Incontrol leva em consideração detalhes construtivos como:

- Ângulo das palhetas;
 - Correta seleção do mancal para cada diâmetro de medidor;
 - Número de palhetas adequado para detecção do volume de fluido e conseqüentemente da vazão do mesmo;
 - Tolerâncias de usinagem e montagem dentro das especificações rígidas para o tipo de equipamento.
- Garante uma boa linearidade no range de medição na faixa de 10:1 para os pequenos diâmetros e superior a esta faixa para os diâmetros maiores, bem como excelente repetitividade.

Por todos estes motivos o medidor de vazão tipo turbina da Incontrol pode ser facilmente aplicado em medição de vazão nas indústrias químicas, petroquímicas, farmacêuticas, refinarias, papelarias, geradoras de biogás, tratamento e distribuição de água, alimentícia, geradoras de energia elétrica, distribuidoras de combustíveis, postos de abastecimento de gás veicular, usinas de álcool etc.

Sendo que as aplicações típicas são:

- Venda, contabilização ou apropriação de matéria prima ou produto final;
- Transferência de custódia;
- Bateladas em processos industriais;
- Processos de mistura de líquidos ou gases;
- Automação em processos e envasamento;
- Medição de consumo de combustíveis líquidos ou gasosos.

Medidor de Vazão Tipo Turbina para Líquidos VTL



O medidor de vazão tipo turbina para líquidos, por não depender da condutividade do fluido de medição, é utilizado com qualquer tipo de líquido limpo, contudo de baixa viscosidade (limitado a 60 cSt).

Podemos destacar o uso do VTL nas seguintes aplicações:

- Transferência de custódia de álcool, gasolina e diesel;
- Carregamento/descarregamento de solventes em geral;
- Contabilização e em processos com água desmineralizada ou água deionizada em indústrias farmacêuticas, plantas de osmose reversa e caldeiras;
- Estocagem de produtos químicos condutivos ou não.

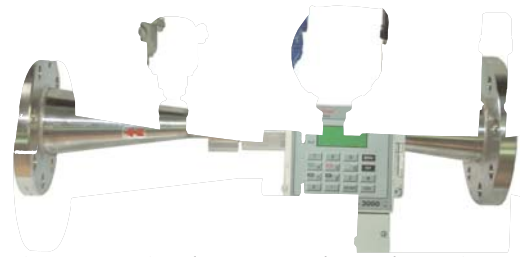
Pode trabalhar em área classificada, pois possui certificado a prova de explosão (Ex d Br II B T6 IP-67)

Com a opção de sinal de saída 4 a 20 mA ou pulso, no cabeçote, possibilita o envio do sinal diretamente a um sistema de supervisão, CLP, módulo eletrônico MEV-1000, que indica e totaliza a vazão em volume, ou MEV-3000, que possui entrada para transmissores de temperatura e pressão, podendo desta forma fazer os cálculos para indicação e totalização de vazão mássica ou normalizada.

Linearidade	Melhor do que $\pm 0,5\%$ FE
Repetitividade	$\pm 0,05\%$
Diâm. nominal	de ¼" a 12"
Sinal de saída	Pulsos ou 4 a 20 mA
Con. ao proc.	Flangeada, rosqueada e sanitária
Temp. oper.	-30° a 180° C, acima sob consulta
Pressão oper.	Até 300 bar, dependendo do modelo
Materiais	Mancais Buchas de carbeto de tungstênio
	Rolamento tipo esfera blindado de Al440C
	Corpo AISI304, AISI316, PVC, Aço carbono
	Flange AISI304, AISI316, PVC, Aço carbono
	Rotor 17.4PH, AISI420, níquel
Internos AISI304, AISI316	
Alimentação	24Vcc, 50mA, com pré-amplificador 110/220 Vac e saída 4-20 mA
Invólucro	Alumínio fundido, IP67 ou Exd Br II B T6 IP65

Modelo Básico	Diâm. Nominal (polegada)	Faixa de Medição	
		(Litros/min)	(m3/h)
VTL006	¼"	1,3 a 13,2	0,08 a 0,8
VTL009	3/8"	2,8 a 28,4	0,17 a 1,7
VTL012	½"	4,7 a 36	0,28 a 2,16
VTL015	5/8"	6,7 a 60	0,40 a 3,6
VTL019	¾"	10 a 110	0,60 a 6,60
VTL025	1"	17 a 227	1,00 a 13,6
VTL038	1 ½"	33 a 492	2,00 a 29,5
VTL050	2"	63 a 852	3,80 a 51,1
VTL063	2 ½"	95 a 1.513	5,70 a 90,8
VTL075	3"	150 a 2.460	9,00 a 147
VTL100	4"	282 a 4.732	16,9 a 284
VTL150	6"	757 a 10.977	45,4 a 659
VTL200	8"	1.248 a 19.682	74,9 a 1.181
VTL250	10"	2.460 a 30.280	147 a 1.817
VTL300	12"	5.298 a 45.417	318 a 2.725

Medidor de Vazão Tipo Turbina para Gás VTG



Amplamente aplicado para medição de qualquer tipo de fluido no estado gasoso, desde que limpo.

Destacam-se as seguintes aplicações:

- Contabilização da produção de biogás;
- Transferência de custódia de gás natural;
- Distribuição de ar comprimido;
- Totalização de misturas gasosas.

Envia sinal de saída pulso ou 4 a 20 mA para sistemas supervisórios, CLP's ou para os módulos eletrônicos MEV-1000 ou MEV-3000, fabricados pela Incontrol.

Ressaltamos a versatilidade do VTG utilizado juntamente com o MEV-3000, pois este último, recebendo sinais de Pt 100 ou transmissores de temperatura e pressão, faz a correção da vazão gasosa indicando, além da vazão volumétrica, vazão mássica e vazão normalizada.

Linearidade	Melhor do que $\pm 1,0\%$ FE
Repetitividade	$\pm 0,1\%$
Diâm. nominal	de ¼" a 12"
Sinal de saída	Pulsos ou 4 a 20 mA
Con. ao proc.	Flangeada, rosqueada e sanitária
Temp. oper.	-30° a 180° C, acima sob consulta
Pressão oper.	Até 300 bar, dependendo do modelo
Materiais	Mancais Buchas de carbeto de tungstênio
	Rolamento tipo esfera blindado de Al440C
	Corpo AISI304, AISI316, PVC, Aço carbono
	Flange AISI304, AISI316, PVC, Aço carbono
	Rotor 17.4PH, AISI420, níquel
Internos AISI304, AISI316	
Alimentação	24Vcc, 50mA, com pré-amplificador 110V 220 Vac
Invólucro	Alumínio fundido, IP67 ou Exd Br II B IP65

Modelo Básico	Diâmetro Nominal (polegada)	Faixa de Medição m³/h real
VTG006	¼"	0,51 a 5,94
VTG009	3/8"	1,02 a 8,49
VTG012	½"	1,70 a 17,0
VTG015	5/8"	2,50 a 25,0
VTG019	¾"	3,40 a 34,0
VTG025	1"	4,20 a 81,5
VTG038	1 ½"	8,50 a 203,9
VTG050	2"	17,0 a 339,8
VTG063	2 ½"	25,5 a 849,6
VTG075	3"	34,0 a 1.019
VTG100	4"	51,0 a 1.869
VTG150	6"	85,0 a 5.097
VTG200	8"	170,0 a 8.156
VTG250	10"	254,9 a 12.744
VTG300	12"	340,0 a 20.390

Medidor de Vazão Tipo Turbina de Inserção para Líquidos ou Gases VTIL e VTIG



Medidor de vazão de alta versatilidade por poder ser instalado em tubulações de diâmetro igual ou superior a 4" (100 mm).

Esta versatilidade se dá pelo fato do medidor ser calibrado para trabalhar com faixas de velocidade:

- Para líquidos: de 0,3 a 10 m/s (vide especificação técnica);
- Para gases: de 7,5 a 75 m/s (vide especificação técnica).

Em função de suas características de fabricação, é de fácil instalação e em caso de manutenção requer pouco tempo para retirada e colocação em linha, além de possuir baixo custo quando comparado com medidores de grande diâmetro.

Envia sinal de saída pulso ou 4 a 20 mA para sistemas supervisórios, CLP's ou para os módulos eletrônicos MEV-1000 ou MEV-3000, fabricados pela Incontrol.

Medidor de Baixa Vazão Tipo Turbina Pelton VTPL e VTPG



A Incontrol, em mais um grande desenvolvimento com tecnologia 100% nacional, oferece ao mercado um medidor de vazão para uso com líquidos ou gases que requerem vazões extremamente baixas.

Os medidores de vazão tipo turbina Pelton VTPL, para líquido, e VTPG, para gás, atendem vazões que partem de 0,06 e 0,14 l/min até valores de 11,50 e 28,32 l/min, respectivamente.

De pequeno tamanho, é um equipamento bastante robusto, fabricado em aço inox, e pode operar com pressão de até 40 bar e temperatura de até 100 °C.

Possui sinal de saída pulso e 4 a 20 mA no cabeçote, o que possibilita o envio do sinal diretamente a um sistema de supervisão, CLP's e módulos de aquisição de dados, como os modelos MEV-1000 e MEV-3000, fabricados pela Incontrol.

Principais características técnicas

Faixa de operação	Para líquidos	1,5 a 10 m/s (c/ Rotor de 1") 0,6 a 6,0 m/s (c/ Rotor de 1.1/2")
	Para gases	7,5 a 75 m/s (c/ Rotor de 1.1/2") 3,0 a 30 m/s (c/ Rotor de 2")
Linearidade (para faixa normal de 10:1)	Para líquidos : ±1,0% FE. Para gases : ± 2,0% FE.	
Repetibilidade	±0,25%	
Conexão ao processo	Flangeadas : ANSI, DIN, outros sob consulta Roscas : NPT, BSP, outros sob consulta Com ou sem válvula de bloqueio Altura ajustável ou fixa	
Temperatura de operação	-50°C a 120°C padrão. Temperaturas mais elevadas, sob consulta.	
Pressão máxima de operação	10 bar para modelos ajustáveis. 70 bar para modelos fixos.	
Viscosidade	Até 60 cSt, outros sob consulta.	
Materiais	Corpo	Al304 ou Al316
	Conexão	Al304 ou Al316
	Suportes	Al304 ou Al316
	Rotor	Al420 ou 17.4 PH
	Mancais	Rolamentos de Al440C buchas de carbeto de tungstênio Outros materiais, sob consulta.

Principais características técnicas

Linearidade	Para Líquidos : 1% FE Para Gases : 2% FE
Repetibilidade	0,25%
Pick-up	Tipo RF (onda portadora)
Sinal de Saída	Pulsos ou 4 a 20mA
Conexão ao Processo	Rosca 1/2" NPT
Temperatura de Operação	-30°C a 100°C
Pressão de Operação	40bar (máximo)
Viscosidade	>= 1 cst
Material	Corpo : Al304 ou Al316
	Internos : Al304 ou Al316
	Rotor : 17.4PH ou Al420
	Mancal : Rolamento de 440C
	Bucha em carbeto de tungstênio
Vedações : Viton	
Cabeçote : Alumínio fundido	

Faixa de vazão para líquido

Modelo Básico	Faixa de medição Litros/min
VTPL002	0,06 a 0,18
VTPL005	0,07 a 0,45
VTPL006	0,08 a 0,57
VTPL008	0,09 a 0,75
VTPL010	0,10 a 0,95
VTPL020	0,29 a 2,85
VTPL030	0,33 a 3,20
VTPL040	0,38 a 3,75
VTPL050	0,50 a 4,90
VTPL110	1,14 a 11,50

Faixa de vazão para gás

Modelo Básico	Faixa de medição Litros/min
VTPG005	0,14 a 1,42
VTPG008	0,29 a 2,84
VTPG020	0,57 a 5,67
VTPG030	0,85 a 8,50
VTPG050	1,42 a 14,16
VTPG110	2,83 a 28,32

Indicador Totalizador de Vazão MEV-1000



Os módulos eletrônicos da série **MEV-1000** operam como conversores/computadores de vazão e aplicam-se aos medidores de vazão eletromagnéticos e medidores de vazão tipo turbina. Tratam-se de módulos eletrônicos totalmente microprocessados com funções dedicadas à medição de vazão, tais como:

- Transmissão de sinal em 4-20 mA, frequência ou pulsos.
- Indicação de vazão instantânea e vazão totalizada simultaneamente.
- Saída de relés configuráveis para alarmes ou acionamento de dispositivos (válvulas solenóides, bombas etc).
- Controle de batelada com saída duplo estágio (possibilita ajuste fino do controle)
- Operar com qualquer medidor de vazão que transmita pulso ou 4-20 mA.
- Montagem em parede ou painel.
- Excelente relação custo x benefício.

Principais características técnicas

Eletrônica	Microprocessada
Funções	Indicador de vazão instantânea Totalizador
	Transmissor/indicador de vazão em volume Controle de batelada
Indicações	Display LED de 4 dígitos (vazão instantânea) Display LED de 6 dígitos (totalização) - Função Zerável e Função perpétua
	Indicação e totalização em unidade de engenharia 4 LED de 3mm para alarmes
Programação	Via teclado frontal
Sinais de Entrada	Pick-up magnético, pulsos em onda quadrada de 4 a 24 Vpp (10 KHz - máx); 1 entrada de 4-20 mA; 0-5 Vcc (opcional)
Saída Analógica	4-20 mA isolada, máx. 500 Ohms
Exatidão	< 0,1 % do valor lido
Saída Relé / Alarmes	2 Saídas com contatos SPDT, 5 A @ 220 Vca, utilizados para alarme ou batelada (opc.), config. via software
Cut-off de vazão	Ajustável no range do medidor
Damper (amortecimento)	Ajustável de 1 a 99 segundos
Saída Pulso	Totalização na unidade de engenharia com saída transistor NPN "isolado"/Tensão e corrente máx. 24 Vcc e 50 mA (alim. externa)
Saída de Frequência	1 KHz proporcional a vazão instantânea com saída transistor NPN coletor aberto "isolado"/Tensão e corrente máx. 24 Vcc e 50 mA (alimentação externa) e Freq. Ajustável de 1s a 990 ms
Alimentação	90 a 260 Vca, 50/60 Hz - Automático (Fonte chaveada) ou 24 Vcc - 180 mA (opcional)
Alim. p/ transmissor	24 Vcc - 240 mA (opcional) para alimentação de transmissores a dois ou quatro fios
Temp. Operação	-30 °C a 50 °C
Umidade Relativa	10 a 90 % URA
Invólucro	ABS: Grau de proteção IP30, mont. p/ painel
	Poliéster: Grau de proteção IP65, mont. em superfície
	Alumínio Fundido: IP 65 e Grau de proteção Eex

Computador de Vazão MEV-3000



Dentro da linha de computadores de vazão existentes no mercado, este é um exemplo de excelência, pois trata-se de um dos mais completos e versáteis existentes.

O equipamento é recomendado para uso com medidores de vazão que emitam sinais de saída pulso ou 4 a 20 mA, além de receber sinal de saída 4 a 20 mA de transmissores de pressão e temperatura e também de PT-100.

Pelo fato de trabalhar em conjunto com sensores de pressão e temperatura, tem capacidade de realizar cálculos de compensação e desta forma indicar vazão normalizada, vazão mássica e vazão volumétrica com correção de densidade.

Envia sinal e saída em frequência, pulso e 4 a 20mA, proporcional à vazão do elemento primário. Opera com comunicação serial RS 485 e os protocolos Modbus, Profibus e Hart.

Possui opção de linearização até 16 pontos.

Principais características técnicas

Eletrônica	Microprocessada
Funções	Indicador de vazão instantânea Totalizador Transmissor/indicador de vazão em volume/ massa/normalizada Controle de batelada Indicação de pressão e temperatura
	Display LCD 4 Linhas, 16 caracteres, teclado com 16 teclas para parametrização e 2 LED's para indicação de alarmes
	Zerável e função perpétua
Programação	Via teclado frontal
Sinais de Entrada	Entrada 4-20mA: Impedância de Entrada: 240 Ohm
	Vazão Pulso: Pulso Onda Quadrada de amplitude 12 Vpp Pick-up Magnético / Sensor RF
	Entrada PT-100: Temp. Range: -50°C a 250°C Entrada 4 a 20mA: Impedância de Entrada: 240 Ohm
Saída Analógica	Pressão Entrada 4 a 20mA Impedância de Entrada: 240 Ohm 4-20 mA isolada, máx. 500 Ohms
Saída Relé / Alarmes	2 Saídas com contatos SPDT, 5 A @ 220 Vca, utilizados para alarme ou batelada (opc.), config. via software
Saída de Pulso/Frequência	Totalização na unidade de engenharia com saída transistor NPN "isolado"/Tensão e corrente máx. 24 Vcc
Exatidão	< 0,1 % do valor lido
Cut-off de vazão	Ajustável no range do medidor
Damper (amortecimento)	Ajustável de 1 a 99 segundos
Comunicação Serial	RS 485
Protocolo Comunicação	Hart, Modbus e Profibus
Alimentação	90 a 260 Vca, 50/60 Hz - Automático (Fonte chaveada) ou 24 Vcc - 180 mA (opcional)
Alim. p/ transmissor	24 Vcc - 240 mA (opcional) para alimentação de transmissores a dois ou quatro fios
Temp. Operação	-30 °C a 50 °C
Umidade Relativa	10 a 90 % URA
Invólucro	ABS: Grau de proteção IP30, mont. p/ painel
	Poliéster: Grau de proteção IP65, mont. em superfície
	Alumínio Fundido: IP 65 e Grau de proteção Eex
Linearização	16 pontos

COMO ESPECIFICAR OS EQUIPAMENTOS

Modelo - VT- _____

Aplicação	L G	Líquido Gás
Diâmetro da Conexão	006	1/4" 0,08 ~080 m3/h (con. proc.: 1/2") (Nota 1)
	009	3/8" 0,17 ~1,70m3/h (con. proc.: 1/2")
	012	1/2" 0,28 ~ 2,16m3/h
	015	5/8" (con. proc.: 3/4")
	019	3/4"
	025	1"
	038	1 1/2"
	050	2"
	063	2 1/2"
	075	3"
	100	4"
	150	6"
200	8"	
250	10"	
300	12" (Nota 1)	
Tipo de Conexão ao Processo	A	Rosca NPT (Nota 2)
	B	Rosca BSP (Nota 2)
	C	Flange 150# ANSI RF
	D	Flange 300# ANSI RF
	G	Sanitária Tri-clamp (M) (Nota 2)
	H	Sanitária SMS (M) (Nota 2)
I	Sanitária RJT (M) (Nota 2)	
Z	Rosca JIC 37° (Notas 1 e 2)	
E	Especial	
Material do Corpo / Conexão	01	Aço carbono/aço carbono
	02	AISI 304/ AISI 304
	04	AISI 316/AISI 316
	39	AISI 304/aço carbono
	40	AISI 316/aço carbono
Internos	02	AISI 304
	04	AISI 316
Material do Rotor	07	AISI 420 (p/ diâm. nom. a partir de 2")
	11	17.4 Ph (p/ diâm. nom. até 1 1/2")
	43	AISI 420 niquelado
Tipo de Mancal	B	bucha de carbeto de tungstênio
	R	Rolamento AISI 440 C
Pick-up (Nota 3)	A	Magnético até 100 °C
	B	Magnético até 180 °C
	C	RF até 100 °C
Cabeçote	A	Alumínio fundido IP 67 con. elétr. 1/2" NPT
	C	Alumínio fundido IP 67 con. elétr. 3/4" NPT
	K	Indicador acoplado ao medidor IP65 (especificar indicador - ex: MEV)
Pré-amplificador/Sinal de Saída	0	Sem pré-amplificador
	1	Com pré-amplificador saída pulso alimentação 24 Vcc
	2	Com pré-amplificador saída 4/20 mA alimentação 24 Vcc
	3	Com pré-amplificador saída 4/20 mA alimentação 110/220 Vca
Dissipador de Calor	0	sem dissipador até 70 °C
	1	até 125 °C
	2	até 200 °C

Nota1: Sob consulta;

Nota2: Opção válida para medidores até 2";

Nota3: Para VTL006 a VTL015 utilizar pick-up RF;

VTL019 a VTL300 utilizar pick-up magnético;

VTG006 e VTG009 utilizar pick-up RF;

VTG012 a VTG019 até 30% da faixa utilizar pick-up RF, para demais utilizar pick-up magnético;

VTG025 a VTG038 até 25% da faixa utilizar pick-up RF, para demais utilizar pick-up magnético;

VTL050 a VTL300 utilizar pick-up magnético.

Medidor Tipo Turbina para atmosfera explosiva

Para construir a chave de codificação do medidor para instalação em área classificada, acrescentar as letras EX (VTL/VTGEX_ _____) e considerar que o equipamento não possui dissipador de calor.

Para tipo de conexão ao processo, considerar as letras A e B e, no caso de flange (C), vale para qualquer norma.

Para pick up, somente as letras A e C.

Para o cabeçote, utilizar a seguinte tabela:

M - Alumínio fundido Exd Br II B T6 IP 55/57/65/67 conexão elétrica 1/2"NPT (F)

N - Alumínio fundido Exd Br II B T6 IP 55/57/65/67 conexão elétrica 3/4"NPT (F)

T - Alumínio fundido Exd Br II B T6 IP 55/57/65/67 conexão elétrica 1/2"BSP (F)

U - Alumínio fundido Exd Br II B T6 IP 55/57/65/67 conexão elétrica 3/4"BSP (F)

Modelo - VTI- _____

Aplicação	L G	Líquido Gás
Diâmetro Nominal	025	Rotor 1" conexão 1"
	038	Rotor 1 1/2" conexão 1 1/2"
	050	Rotor 2" conexão 2"
	009	Especial (sob consulta)
Tipo de Conexão ao Processo	FA	Flange 150# ANSI RF (ajustável)
	FF	Flange 150# ANSI RF (fixo)
	FV	Flange 150# ANSI RF (c/ válv. forn. Incontrol)
	FC	Flange 150# ANSI RF (c/ válv. forn. cliente)
	RA	Rosca NPT (ajustável)
	RF	Rosca NPT (fixo)
	RV	Rosca BSP (c/ válv. forn. Incontrol)
RC	Rosca BSP (c/ válv. forn. cliente)	
Material do Corpo / Conexão	02	AISI 304 / AISI 304
	04	AISI 316 / AISI 316
	39	AISI 304 / aço carbono
	40	AISI 316 / aço carbono
Internos	02	AISI 304
	04	AISI 316
Material do Rotor	07	Aço inox 420 (para medidores a partir de 1 1/2")
	11	Aço inox 17.4PH (para medidores até 1")
	43	Aço inox cromado
	09	Especial (sob consulta)
Tipo de Mancal	B	Bucha de carbeto de tungstênio
	R	Rolamento AISI 440 C
Pick-up	A	Magnético até 100 °C
	B	Magnético até 180 °C
	C	RF até 100 °C
	E	Especial (sob consulta)
Cabeçote	00	Sem cabeçote
	AA	Alumínio fundido pequeno IP 67 conexão elétrica 3/4" NPT
	AB	Alumínio fundido pequeno IP 67 conexão elétrica 1/2" NPT
	AC	Alumínio fundido grande IP 67 conexão elétrica 3/4" NPT
	AF	Alumínio fundido pequeno Exd Br II B IP 67 conexão elétrica 3/4"NPT
	AH	Alumínio fundido grande Exd Br II B IP 67 conexão elétrica 1/2"NPT
	AK	Indicação local IP 65 (no cabeçote) especificar MEV (só p/tipo fixo)
	AL	Indicação e controle local IP 65 (no cabeçote) especificar MEV (só p/tipo fixo)
	EE	Especial (sob consulta)
Pré-amplificador Conversor F/I (Frequência / Corrente)	0	Sem pré amplificador
	1	Com TVX alimentação 24VCC
	2	Com TVX FI, saída de 4~20 mA - alimentação 24VCC
	3	Com TRF, saída de pulsos
4	Com TVX FI, saída de 4~20 mA - alimentação 110/220VCA	
Dissipador de Calor	0	sem dissipador até 70 °C
	1	até 125 °C
	2	até 200 °C
Comprimento da inserção	-XXXX	Tipo fixo (Nota 2)
	-0160	160 mm (p/ tubulação de 4" a 12" (somente para tipo ajustável)
	-0260	260 mm (p/ tubulação de 12" a 40" (somente para tipo ajustável)
	-0009	Especial

Nota1: Sob consulta

Nota2: O comprimento da inserção para tipo fixo depende do diâm. da tubulação (especificar diâmetro da tubulação em mm - ex.: para tubulação de diâmetro 10" o campo -XXXX deverá ser -0250)

COMO ESPECIFICAR OS EQUIPAMENTOS

Modelo - **VTP**- _____

Aplicação	L G	Líquido Gás
Faixa de Vazão	002 005 006 008 010 020 030 040 050 110	Líqu.: 0,06 ~ 0,18 LPM / Gás: não disponível Líqu.: 0,07 ~ 0,45 LPM / Gás: 0,14 ~ 1,42 LPM Líqu.: 0,08 ~ 0,57 LPM / Gás: não disponível Líqu.: 0,09 ~ 0,75 LPM / Gás: 0,29 ~ 2,84 LPM Líqu.: 0,10 ~ 0,95 LPM / Gás: não disponível Líqu.: 0,29 ~ 2,85 LPM / Gás: 0,57 ~ 5,67 LPM Líqu.: 0,33 ~ 3,20 LPM / Gás: 0,85 ~ 8,50 LPM Líqu.: 0,38 ~ 3,75 LPM / Gás: não disponível Líqu.: 0,50 ~ 4,90 LPM / Gás: 1,42 ~ 14,16 LPM Líqu.: 1,14 ~ 11,50 LPM / Gás: 2,83 ~ 28,32 LPM
Tipo de Conexão ao Processo	A B E	Rosca 1/2" NPT Rosca 1/2" BSP Especial (sob consulta)
Material do Corpo / Conexão	02 04	AISI 304/ AISI 304 AISI 316/AISI 316
Internos	02 04	AISI 304 AISI 316
Material do Rotor	07 11	AISI 420 17.4 PH
Tipo de Mancal	B R	Bucha de carbeto de tungstênio Rolamento AISI 440 C
Pick-up	A C	Magnético até 100 °C RF até 100 °C
Cabeçote	0 AA AB AC AD AF AH AK AL EE	sem cabeçote Alumínio fundido pequeno IP 67 conexão elétrica 3/4" NPT Alumínio fundido pequeno IP 67 conexão elétrica 1/2" NPT Alumínio fundido grande IP 67 conexão elétrica 3/4" NPT Alumínio fundido grande IP 67 conexão elétrica 1/2" NPT Alumínio fundido pequeno Exd Br II B IP 67 conexão elétrica 3/4"NPT Alumínio fundido grande Exd Br II B IP 67 conexão elétrica 3/4"NPT Indicação local IP 65 (no cabeçote) especificar MEV Indicação e controle local IP 65 (no cabeçote) especificar MEV Especial (sob consulta)
Pré-amplificador conversor F/I (Frequência / Corrente)	0 1 2 3 4	Sem pré amplificador Com TVX - alimentação 24 Vcc Com TVX-FI, saída de 4~20 mA - alimentação 24Vcc Com TRF, saída de pulsos Com TVX-FI, saída de 4~20 mA - alimentação 110/220Vca
Dissipador de Calor	0 1	Sem dissipador até 70 °C Até 100 °C

MODELO - **MEV-12** _____

Entrada	A B C D	Pulso 4-20 mA (2 ou 4 fios) 0 - 5 V Pulsos e 4-20 mA Especial
Alimentação	4 5 9	24 Vcc / 180 mA 90 a 260 Vac/60Hz - automático Especial
Saída de Relé	0 2	Sem reles de saída 2 reles tipo SPDT 5 A @ 250 Vac máx.
Sinal de Saída	1 5 9	Pulsos Pulsos e 4 a 20 mA Especial
Comunicação Serial	0 9	Sem Comunicação serial Especial
Grau de Proteção	K P T C D	Acoplado ao corpo do medidor IP65 Para montagem em frontal de painel (IP30) Montagem em superfície uso ao tempo (IP65) - Poliestireno Montagem em superfície à prova de explosão sem teclado - Alumínio Montagem em superfície à prova de explosão com teclado - Alumínio
Opcionais	0 E	Sem opcionais Especial

Especificações Padrão:

- Saída de pulsos em unidade de engenharia

- Conexão para botoeira externa

- Saída de alimentação 24 Vcc / 400 mA máx. (Para transmissor a 2 fios)

MODELO - **MEV-31** _____

Entrada	A B F	Pulso / Vazão 4/20 mA / Vazão (Pulso ou 4/20mA) / Vazão + (PT100 ou 4/20mA) / Temp. + 4/20mA / Pressão
Alimentação	4 5	24 Vcc 90 a 260 Vca
Saída de Relé	0 2	Sem reles de saída 2 saídas SPDT 5 A @ 250 Vca máx.
Saída	6 7	Frequência e pulsos Frequência, pulsos e 4-20 mA
Comunicação Serial	0 2 3 5	Sem comunicação serial RS 485 (MODBUS) Profibus HART
Grau de Proteção	A P T C* D*	Sobrepouso ao tempo IP65 em alumínio P/ frontal painel IP 30 Sobrepouso ao tempo IP65 Sobrepouso à prova de explosão EX sem teclado Sobrepouso à prova de explosão EX com teclado
Opcionais	0 A* B* C* U	Sem opcionais Botoeira remota (Start, Stop, Reset) à prova de tempo Botoeira remota (Start, Stop, Reset) à prova de explosão Saída de botoeira remota 3 botões (Start, Stop, Reset) Acessório para montagem em tubo de 2" (somente para opção invólucro sobrepouso parede)

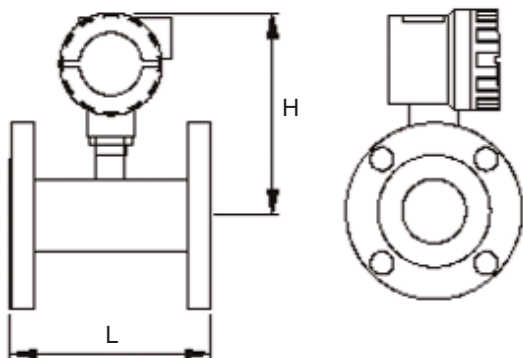
Saída de alimentação Padrão 24 Vcc/400 mA máx.

Nota 1: Display LCD 4 Linhas, 16 caracteres, teclado com 16 teclas para parametrização e 2 LED's para indicação de alarmes são padrões de linha.

*Nota 2: Opções sob consulta estão indicadas por *.*

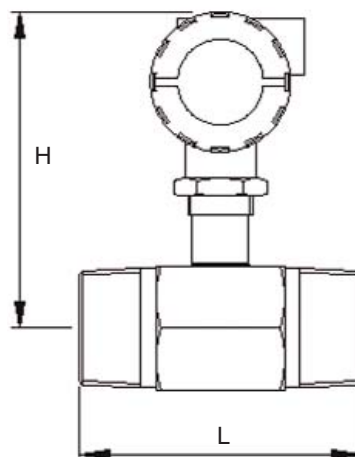
DIMENSIONAIS

VTL Flange



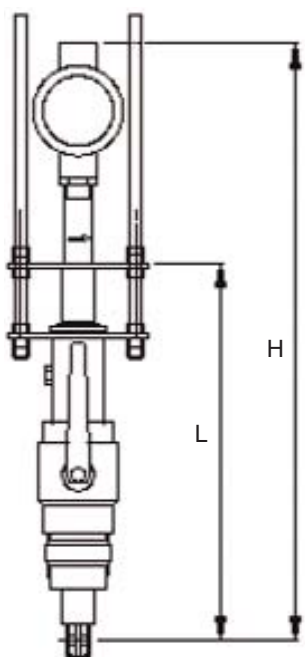
Modelo	Ø Nominal (pol)	Dimensões (em mm)	
		H (± 10)	L (± 3)
VT 006	1/4"	160	127
VT 009	3/8"	160	127
VT 012	1/2"	160	127
VT 015	5/8"	160	139,7
VT 019	3/4"	160	139,7
VT 025	1"	160	139,7
VT 038	1 1/2"	170	152,4
VT 050	2"	175	165,1
VT 063	2 1/2"	180	177,8
VT 075	3"	190	254,0
VT 100	4"	210	304,8
VT 150	6"	230	355,6
VT 200	8"	250	406,4
VT 250	10"	280	508,0
VT 300	12"	305	609,6

VTL Rosca



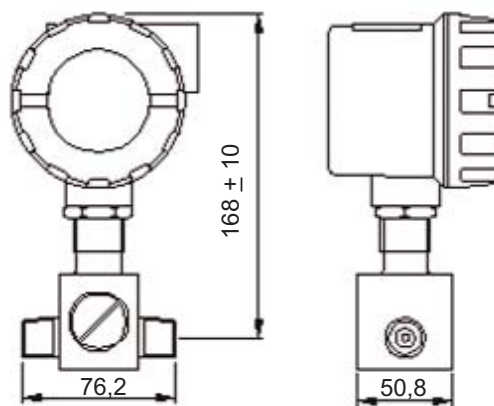
Modelo	Ø Nominal (pol)	Rosca (M) (NPT, BSP)	Dimensões (em mm)	
			H (± 10)	L (± 3)
VT 006	1/4"	1/2"	160	62,2
VT 009	3/8"	1/2"	160	62,2
VT 012	1/2"	1/2"	160	62,2
VT 015	5/8"	3/4"	160	69,9
VT 019	3/4"	1"	160	82,6
VT 025	1"	1 1/2"	165	88,9
VT 038	1 1/2"	1 1/2"	170	111,3
VT 050	2"	2"	180	120,7

VTI

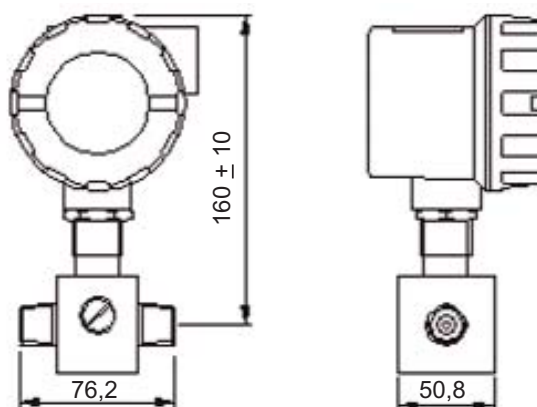


Modelo	Ø Nominal Tubul. (pol)	Dimensões	
		H ± 10	L
VTI 025	4" a 12"	628	408
VTI 038	14" a 40"	722	502
VTI 050			

VTP 030 a 050



VTP 002 a 020



Laboratório de Vazão Incontrol



O Laboratório de Vazão Incontrol é hoje uma referência nacional. Todos os padrões primários são rastreados RBC e periodicamente calibrados sob as mais criteriosas condições de qualidade existente. O laboratório atende à norma NBR/ISO/IEC 17025 de laboratórios, ISO 4185 - Laboratório de Vazão de Líquido pelo método Gravimétrico Estático e cálculo de incerteza seguindo a norma ISO 5168. A incerteza de calibração é de 0,10% (fator de abrangência $k=2$, nível de confiança = 95%).

O Laboratório Incontrol está capacitado a calibrar medidores de diâmetros de 2,5 mm a 800 mm para vazões até 2.600 m³/h.

O Laboratório Incontrol, seguindo a norma ISO 4185, consta basicamente de um reservatório horizontal, um banco de bombas controladas por inversores, coletor, tubulações, válvulas, diversor e tanque de medição. Para as linhas maiores são instalados retificadores de fluxo para eliminar qualquer turbulência na linha onde é montado o medidor sob teste.



O reservatório tem capacidade de 400.000 litros. Três instalações independentes, com tanques de 2 T, 10 T e 60 T, permitem a calibração de vários medidores simultaneamente.

Um dos diferenciais do Laboratório Incontrol é a implementação do projeto do diversor, elaborado e comprovado pelo NIST americano, com significativa melhoria na



incerteza da calibração quando comparado a outros laboratórios que trabalham com técnicas tradicionais de calibração.



Para assegurar a incerteza dentro dos padrões estabelecidos, também a temperatura da água é medida para entrar no cálculo de compensação da densidade, assim como são medidas a temperatura, a umidade relativa do ar e a pressão barométrica, para compensar o nível de evaporação do volume de água utilizada durante a medição.

É utilizada comunicação digital com protocolo Modbus para a transmissão de dados dos sensores para um



computador onde são realizados os cálculos necessários, assim como para gerar os relatórios e certificados exigidos.

Catálogo comercial - Julho/08

- Para mais detalhes técnicos de dimensionais ou de instalação visite o nosso site: www.incontrol.ind.br

- Veja tabela de compatibilidade química em nosso site: www.incontrol.ind.br

- Em função das constantes atualizações dos nossos produtos, as informações contidas neste catálogo podem ser alteradas sem prévio aviso. Consulte-nos para obter as informações técnicas e de aplicação com as últimas atualizações

- A Incontrol S/A não se responsabiliza nem garante a exatidão ou a suficiência das informações deste catálogo para aplicações específicas nos processos dos usuários finais. A responsabilidade final para estes casos permanece com o usuário em função das informações prestadas. Nada neste catálogo constitui em alteração aos termos e condições de venda dos equipamentos. Os dados apresentados neste catálogo são baseados na experiência de campo e em dados publicados nos meios técnicos. Assim sendo, em função da inestimável quantidade de processos existentes e suas aplicações, torna-se impossível garantir a compatibilidade dos materiais sem a realização de testes de corrosão sob condições reais.

INCONTROL

A Incontrol S.A. é uma empresa 100% nacional voltada à fabricação de instrumentos para medição e controle de nível e vazão com alta tecnologia.

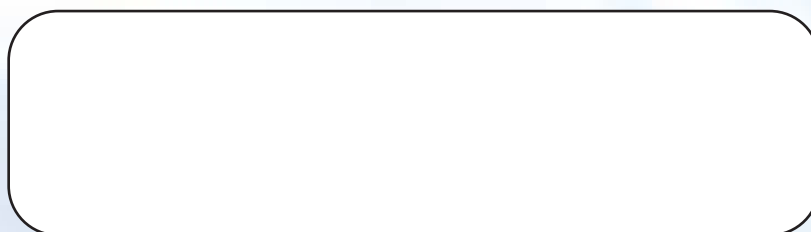
Sua equipe de engenharia de aplicação dispõe de profissionais de altíssimo nível, alguns com treinamento e especialização no exterior, e está apta a oferecer todo seu conhecimento desde a análise do projeto, aplicação, especificação, dimensionamento e partida de unidades fabris para os mais variados segmentos industriais.

Com um moderno laboratório de vazão com padrões rastreados ao Inmetro/RBC, onde são aferidos todos os medidores de vazão fabricados, a Incontrol oferece também aos seus clientes serviços de aferição e calibração de medidores de vazão de 1/4" até 32" de qualquer fabricante. Além disso, a Incontrol tem qualidade comprovada pela certificação ISO 9001.

Ao especificar instrumentos de nível e vazão, conte com a Incontrol, uma empresa voltada ao atendimento das necessidades de seus clientes com dedicação e especialização.



Representante:



incontrol®
intelligent control

INCONTROL S.A.

R. João Serrano, 250 - São Paulo/SP - CEP 02551-060
Fone: (11) 3488-8999 - FAX: (11) 3488-8980
www.incontrol.ind.br - email: vendas@levelcontrol.com.br

Mais um produto com a qualidade

LEVEL CONTROL®
INSTRUMENTAÇÃO E CONTROLE

mgc
(11) 2978-3601