

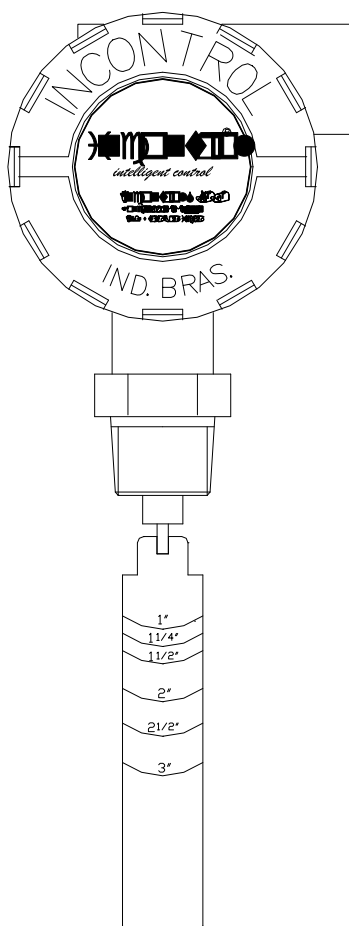
**incontrol**<sup>®</sup>  
*intelligent control*

# **Manual de Operação e Instalação**

**FS80**

**CHAVE DE FLUXO TIPO PALHETA**

Cod: 073AA-015-122M – Rev. C  
Novembro / 2008



**Incontrol S/A.**

Rua João Serrano, 250 – Bairro do Limão – São Paulo – SP – CEP 02551-060

Fone: (11) 3488-8999 – FAX: (11) 3488-8980

e-mail: [vendas@levelcontrol.com.br](mailto:vendas@levelcontrol.com.br)

[www.incontrol.ind.br](http://www.incontrol.ind.br)

**ÍNDICE**

|          |                                     |          |
|----------|-------------------------------------|----------|
| <b>1</b> | <b>INTRODUÇÃO.....</b>              | <b>3</b> |
| <b>2</b> | <b>ESPECIFICAÇÕES TÉCNICAS.....</b> | <b>3</b> |
| <b>3</b> | <b>INSTALAÇÃO.....</b>              | <b>4</b> |
| <b>4</b> | <b>OBSERVAÇÃO.....</b>              | <b>5</b> |
| <b>5</b> | <b>DESENHOS DIMENSIONAIS.....</b>   | <b>5</b> |
| <b>6</b> | <b>CERTIFICADO DE GARANTIA.....</b> | <b>6</b> |

## 1 INTRODUÇÃO

A chave de fluxo da Incontrol modelo FS80 consiste de uma palheta inserida na linha. Com a passagem do fluido ela aciona um excêntrico que, por ação magnética, aciona um reed-switch. O reed-switch fica completamente isolado do fluido de processo, sendo ideal para operação em pressão elevada e para produtos corrosivos.

## 2 ESPECIFICAÇÕES TÉCNICAS

| ESPECIFICAÇÕES                         |                               |
|--|-------------------------------|
| Invólucro                              | Alumínio fundido, IP-65       |
| Palheta                                | aço inox 304                  |
| Conexão                                | aço inox 304                  |
| Outras partes em contato com o produto | Teflon                        |
| Temperatura                            | -30 °C a 150 °C               |
| Pressão                                | máx. 25 kg/cm <sup>2</sup>    |
| Perda de pressão                       | máx. 3 psig                   |
| Ponto de atuação                       | ± 25%                         |
| Repetitividade                         | ± 5%                          |
| Conexão ao processo                    | rosca 1" NPT-M                |
| Conexão elétrica                       | 3/4" NPT-F                    |
| Contatos                               | 1 SPDT (100 W, 500 VCA e 3 A) |
| Diâmetro da tubulação                  | > 1"                          |

O ponto de atuação para a chave de fluxo depende do tamanho da palheta e do diâmetro da tubulação conforme a tabela a seguir:

| Diâmetro do processo | 1        |           | 1 ¼"     |           | 1 ½"     |           | 2"       |           | 2 ½"     |           | 3"       |           |
|----------------------|----------|-----------|----------|-----------|----------|-----------|----------|-----------|----------|-----------|----------|-----------|
|                      | ON (LPM) | OFF (LPM) | ON (LPM) | OFF (LPM) | ON (LPM) | OFF (LPM) | ON (LPM) | OFF (LPM) | ON (LPM) | OFF (LPM) | ON (LPM) | OFF (LPM) |
| Tamanho da palheta   |          |           |          |           |          |           |          |           |          |           |          |           |
| 1"                   | 19       | 15        | 32       | 25        | 45       | 34        | 64       | 57        |          |           |          |           |
| 1 ¼"                 |          |           | 25       | 17        | 34       | 26        | 57       | 45        | 87       | 76        |          |           |
| 1 ½"                 |          |           |          |           | 53       | 38        | 87       | 61        | 121      | 95        |          |           |
| 2"                   |          |           |          |           |          |           | 68       | 45        | 91       | 64        | 125      | 102       |
| 2 ½"                 |          |           |          |           |          |           |          |           | 76       | 49        | 102      | 83        |
| 3"                   |          |           |          |           |          |           |          |           |          |           | 83       | 61        |

### 3 INSTALAÇÃO

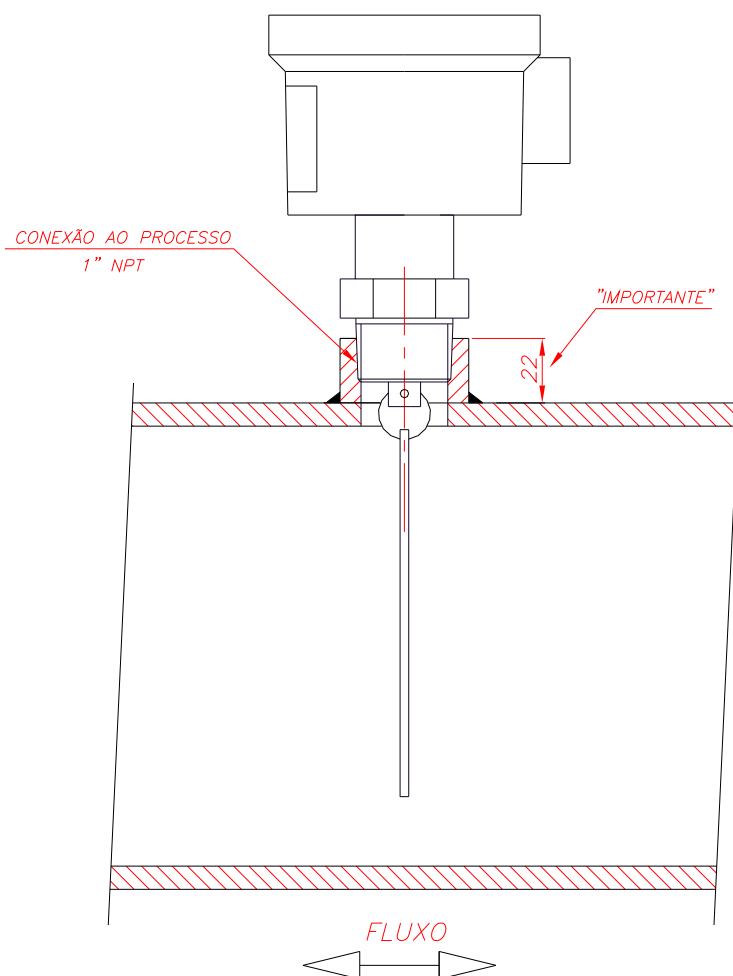
A palheta padrão é fornecida com marcações para ser utilizada em tubulações de 1" a 3" (ou maiores, devendo neste caso ser solicitada quando da especificação). Antes de cortar a palheta assegure-se de que o diâmetro da tubulação ou do T em que vai ser instalada a chave de fluxo corresponda ao tamanho de marcação na palheta. A conexão padrão da chave é de 1" NPT-M, portanto instalar em conector de 1" NPT-F na linha. No caso de utilização de T maior do que 1" nominal, será necessário utilizar adaptador na rosca do T para 1" NPT. Caso haja mudança na altura da conexão em relação ao diâmetro, compensar a mesma diferença cortando mais a palheta.

Assegure-se de que a palheta não toque no fundo do T ou da tubulação, nem nos cantos do T ou da conexão.

Observar sempre a direção do fluxo, na montagem, para que esteja sempre perpendicularmente ao plano da palheta. A chave é bidirecional, isto é, funciona com fluxo nos dois sentidos.

A chave de fluxo deve ser instalada na linha, num trecho horizontal, a uma distância de pelo menos 5 vezes o diâmetro da tubulação na linha. De preferência, por exemplo, se houver uma bomba de recalque, é aconselhável que a chave seja instalada antes da bomba, pois apresenta menor condição de turbulência.

Observar a altura da luva conforme o desenho abaixo:



## 4 OBSERVAÇÃO

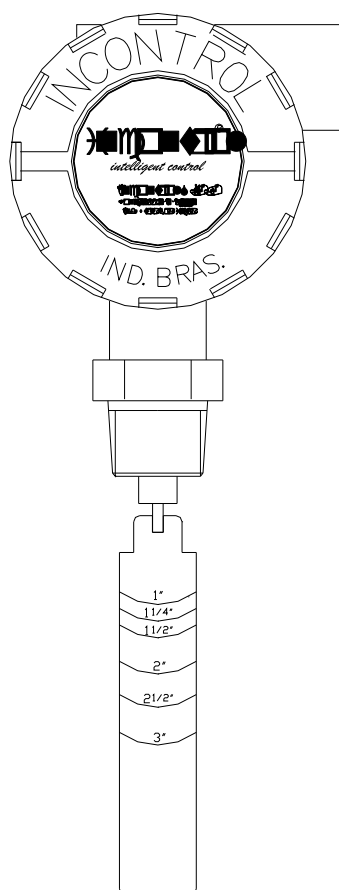
As limitações de temperatura obedecem basicamente às limitações de material. A pressão e a temperatura de operação são interdependentes. Solicitar ao fabricante maiores detalhes da curva.

A chave de fluxo FS80 foi projetada para ser resistente a vibrações e choques, porém eles devem ser evitados e minimizados.

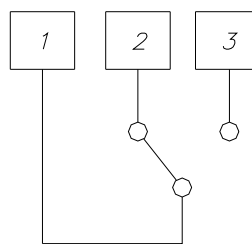
Incrustações devido a sujeiras e contaminantes podem afetar o bom funcionamento da chave, portanto, operações de limpeza periódicas devem ser realizadas. A sua frequência dependerá do grau de incrustações e contaminantes de cada processo.

Proteger adequadamente os pontos de entradas elétricas com selantes em ambientes úmidos ou com vapores.

## 5 DESENHOS DIMENSIONAIS



POSICAO DOS CONTATOS  
P/RESERVATORIO VAZIO



FORMA DE CONTATO : SPDT  
CORRENTE MAX.COMUT. : 3,0 A  
TENSAO MAX. COMUT. : 500 VCC  
POTENCIA MAX. COMUT. : 100W  
RESISTENCIA MAX. COMUT. : 0,500 R

### Aviso:

Este manual poderá ser alterado sem prévio aviso, pois os dados desse documento são revisados periodicamente e as correções necessárias serão consideradas nas próximas versões. Agradecemos por qualquer tipo de sugestão que venha contribuir para a melhora deste documento.

## 6 CERTIFICADO DE GARANTIA

Este equipamento, Chave de Fluxo Tipo Palheta

Modelo: FS80

Nº de série: \_\_\_\_\_

É garantido contra defeitos de mão de obra e material pelo prazo de 365 dias da data de entrega. Esta garantia será invalidada quando, a critério de julgamento da Incontrol, o equipamento tiver sido submetido a abusos ou manuseios impróprios. Quando o reparo, dentro da garantia, for necessário, o usuário deverá remeter o equipamento à fábrica ou repostor, ficando as despesas de seguro e frete por conta e risco do usuário.

Data de Entrega:

Incontrol